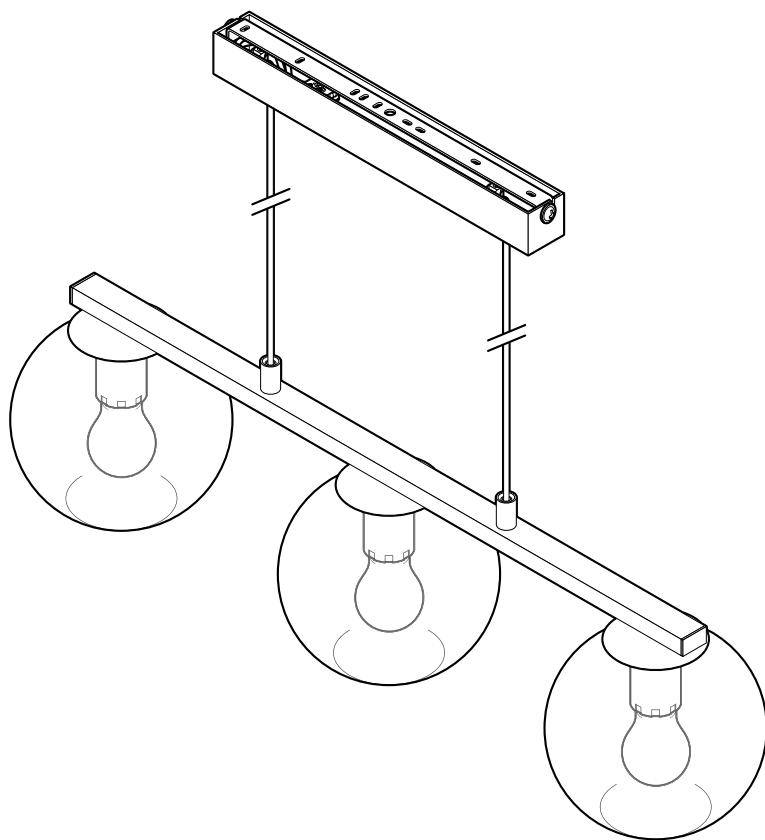


Függőlámpa





A termék biztonsági műszaki megoldásokkal rendelkezik. Ennek ellenére figyelmesen olvassa el a biztonsági előírásokat, és az esetleges sérülések és károk elkerülése érdekében, csak az útmutatóban leírt módon használja a terméket.

Őrizze meg az útmutatót, hogy szükség esetén később ismét át tudja olvasni. Amennyiben megválnak a terméktől, az útmutatót is adja oda az új tulajdonosnak.

Rendeltetés

A lámpát magánháztartásokban való használatra tervezték, üzleti célokra nem alkalmas.



A lámpa száraz, belső helyiségekben való használatra alkalmas.

A lámpa mérsékelten tűzveszélyes felületre szerelhető.

Veszély gyermekek esetében

- Ne hagyja, hogy a kisméretű részek és a csomagolóanyag gyermekek kezébe kerüljenek. Többek között fulladásveszély áll fenn!

Veszély elektromos áram következtében

- Az elektromos szerelést csak szakember végezheti el, eközben be kell tartani a német VDE 0100 szabvány szerelési előírásait.
- A lámpát csak olyan villanyvezetékhez csatlakoztassa, amely megegyezik a lámpa műszaki adataival.
- Az elektromos szerelés előtt le kell kapcsolni a biztosítékot, illetve feszültségmentesíteni kell a villanyvezetékét. Ellenkező esetben áramütés veszélye áll fenn!
- A lámpa nem szerelhető vezető alaplaztra.
- A lámpát robbanásveszélyes helyiségben felszerelni tilos.

- A lámpa nem érintkezhet vízzel vagy más folyadékkal, mivel ellenkező esetben áramütés veszélye áll fenn.
- Bizonyosodjon meg arról, hogy a furatok alatt nem húzódnak csövek vagy vezetékek.
- Ne csatlakoztassa a lámpát, ha a csatlakozóvezetéken vagy más részeken sérülés látható.
- Semmilyen változtatást ne végezzen a lámpán vagy a csatlakozókábelén. A szükséges javításokat bízza szakszervizre. A csatlakozókábelt is csak szakember cserélheti ki.

Tűzveszély

- Működés közben a lámpa felforrósodhat. Ne takarja le a lámpát, és soha ne függessen rá tárgyakat.

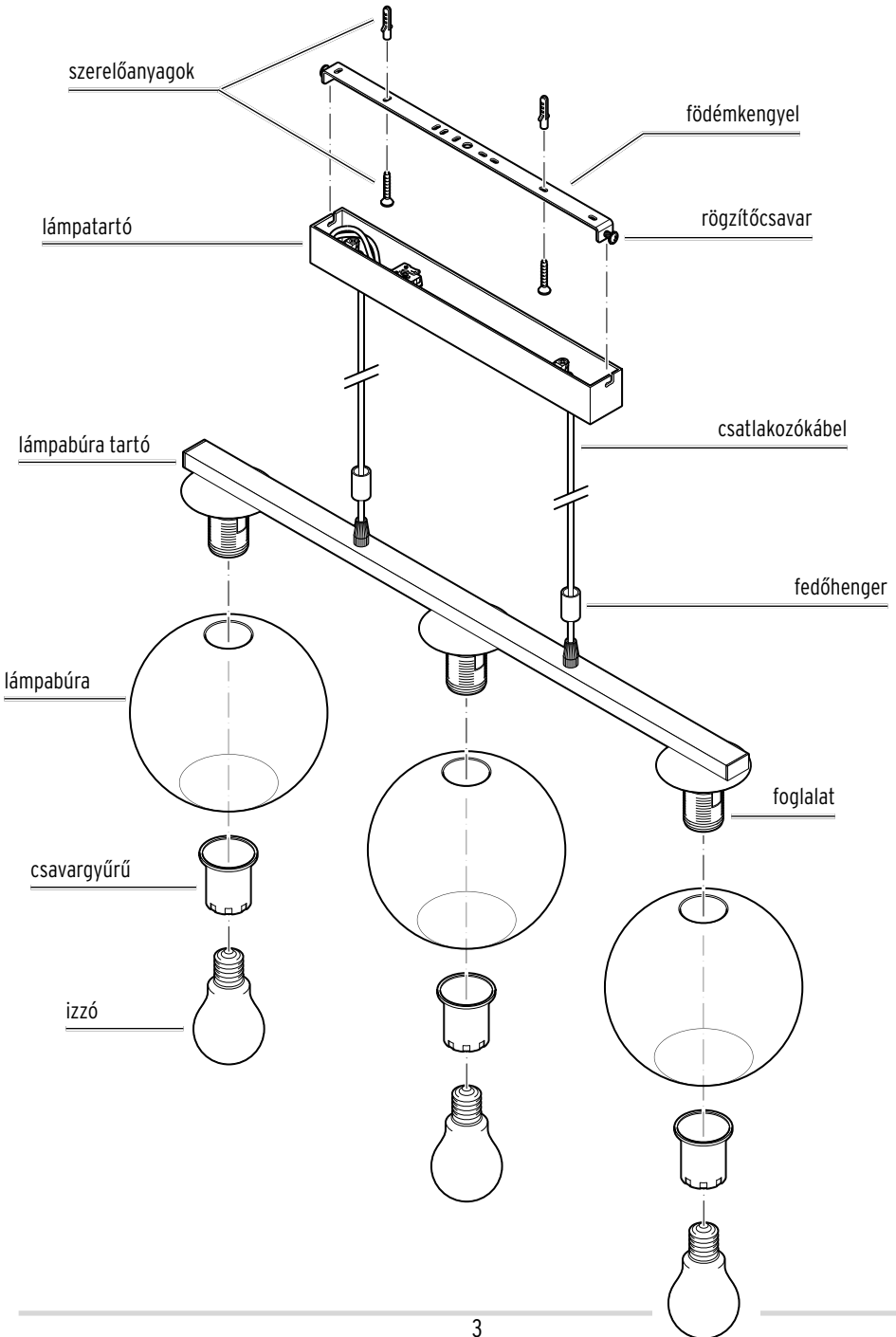
Vigyázat - sérülésveszély

- A lámpabúra kicsomagolásakor és összeszerelésekor legyen óvatos. Üvegtörés következtében sérülésveszély áll fenn!

Anyagi károk

- A lámpa mennyezetre történő felszerelése előtt kérjen tanácsot a szakkereskedésben az Ön mennyezetéhez megfelelő szerelőanyagot illetően.
- Csak a „Műszaki adatok” című fejezetben megadott izzótípust használja. A lámpa maximális teljesítményét túllépni tilos.
- Ne csatlakoztassa a lámpát külső fényerőszabályzóhoz. A külső fényerőszabályzó vagy a mellékelt izzó elektronikája megsérülhet.
- A termék tisztításához ne használjon maró vegyszert, illetve agresszív vagy súroló hatású tisztítószert.

Termékrajz (tartozékok)



Felszerelés

Kicsomagolás



VESZÉLY gyermekek esetében - életveszély fulladás / kisméretű tárgyak lenyelése következtében

Ne engedje, hogy a csomagolóanyag gyermekek kezébe kerüljön. Azonnal távolítsa el. Az apró alkatrészeket is tárolja olyan helyen, ahol gyermekek nem férhetnek hozzá.

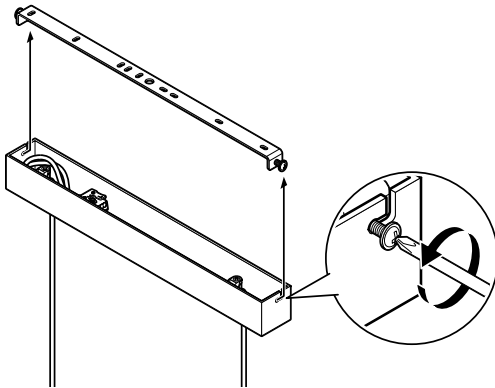
1. Távolítsa el az összes csomagolóanyagot. Ügyeljen arra, nehogy véletlenül apró alkatrészeket kidobjon.
2. Vizsgálja meg, hogy a lámpa sértetlen-e, és minden rész rendelkezésre áll-e.

Felszerelés előkészítése



A lámpa mennyezetre történő felszerelése előtt kérjen tanácsot a szakkereskedésben az Ön mennyezetéhez megfelelő szerelőanyagot illetően.

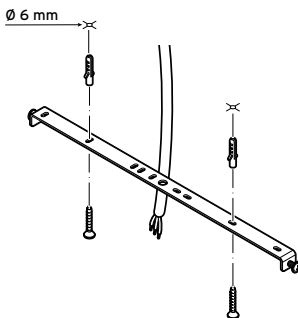
1. Bizonyosodjon meg arról, hogy a furatok alatt nem húzódnak csövek vagy vezetékek.
2. A szerelés előtt kapcsolja le a biztosítékot, illetve feszültségmentesítse a villanyvezetékét.



3. Csavarozza ki a fődémkengyelt a lámpatartóhoz rögzítő, két oldalsó csavart annyira, hogy le tudja venni a fődémkengyelt.

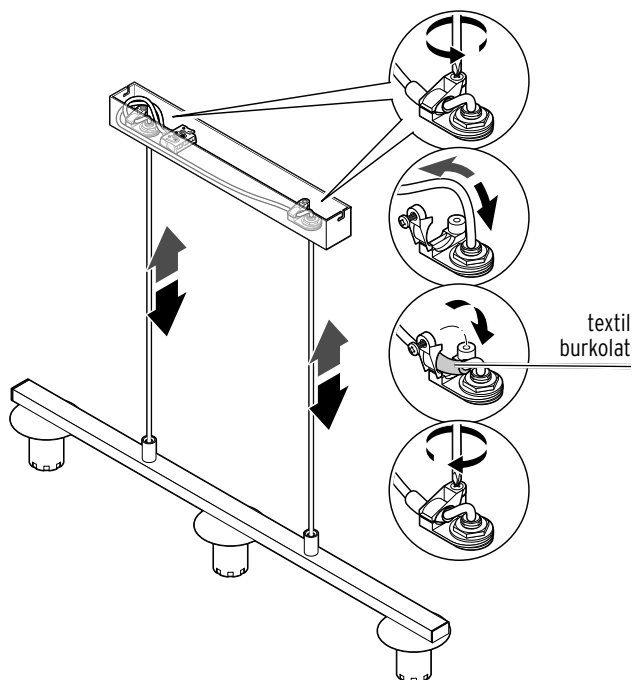
Fődémkengyel rögzítése

1. A fődémkengyel segítségével jelölje ki a mennyezeten a furatok helyét.
2. Fúrjon lyukakat a tipliknek.



3. A tiplik és a csavarok segítségével rögzítse a fődémkengyelt a mennyezeten.

A lámpa magasságának beállítása



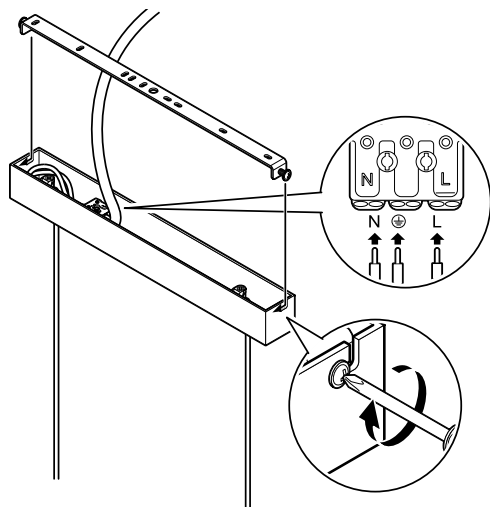
- ▷ A lámpa magasságát úgy állíthatja be, hogy kicsavazza a lámpatartóban található csíptető csavarját, felül kitolja a csatlakozókábelt, és a csíptetővel a kívánt magasságban rögzíti. A csatlakozókábel textil burkolatának a csíptető alatt kell lennie.

Elektromos csatlakoztatás - csak szakemberek részére



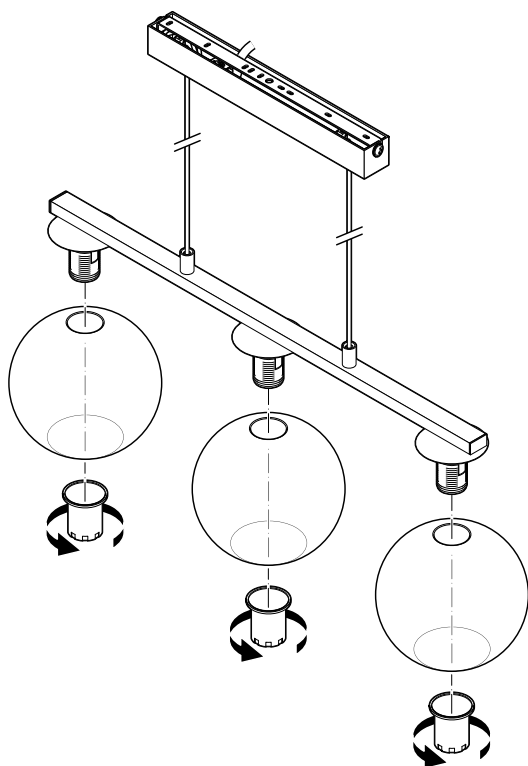
VESZÉLY - életveszély áramütés következtében

- Az elektromos szerelést csak szakember végezheti el, eközben be kell tartani a német VDE 0100 szabvány szerelési előírásait.
- Az elektromos szerelés előtt le kell kapcsolni a biztosítékot, illetve feszültségmentesíteni kell a villanyvezetékét.



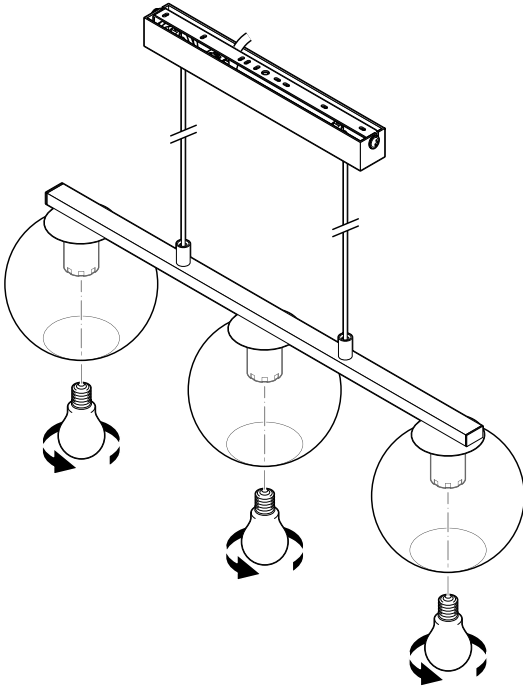
1. A villanyvezeték és a sorkapocs összekötését bízta szakemberre.
2. Tolja fel a lámpatartót a rögzítőcsavarokra, és szorítsa meg ismét a rögzítőcsavarokat.

Lámpabúra rögzítése és izzó behelyezése



1. Csavarja le a csavargyűrűt a foglalatról.
2. Tolja rá a lámpabúrát a foglatra.
3. Csavarja vissza a csavargyűrűt a foglatra.

4. Csavarja be a mellékelt izzókat a foglalatokba.



Lámpa üzembe helyezése

Lámpa felkapcsolása

1. Csak akkor kapcsolja fel ismét a biztosítékot, illetve állítsa helyre a feszültséget a villanyvezetékben, ha minden szerelési lépést elvégzett.
2. Kapcsolja fel a villanykapcsolót, hogy ellenőrizze, helyesen van-e csatlakoztatva a lámpa.



A mellékelt stepdimming izzó be- és kikapcsolásával vagy tompításával kapcsolatos információkért lásd a különálló mellékletet.

Tisztítás

1. Kapcsolja le a lámpát, és várja meg, hogy a forró részei kellően lehűljenek.
 2. A lámpa minden részét egy tollseprővel vagy egy száraz, puha kendővel tisztítsa meg.
- ▷ Szükség esetén a lámpabúrákat egy enyhén nedves ruhával letörölheti.

Hulladékkezelés

A termék és a csomagolás értékes, újrahasznosítható anyagokból készültek. Az anyagok újrahasznosítása csökkenti a hulladék mennyiségét és kíméli a környezetet.

A **csomagolóanyagok** eltávolításakor ügyeljen a szelektív hulladékgyűjtésre. Papír, karton és könnyű csomagolóanyagok gyűjtéséhez használja a helyi gyűjtőhelyeket.



Ezzel a jellel ellátott **készülékek** nem kerülhetnek a háztartási hulladékba!

Önt törvény kötelezi arra, hogy régi, nem használatos készülékét a háztartási hulladéktól különválasztva ártalmatlanítsa. Az elektromos készülékek veszélyes anyagokat tartalmaznak, amelyek nem megfelelő tárolás és ártalmatlanítás esetén károsak lehetnek a környezetre és az egészségre. Régi készülékeket díjmentesen átvevő gyűjtőhelyekkel kapcsolatban az illetékes települési vagy városi hivataltól kaphat felvilágosítást.

Az elhasználdott izzókat környezetbarát módon, az elektronikai hulladékoknak fenntartott hulladékgyűjtőben helyezze el.

Műszaki adatok

Modell:	56299
Cikkszám:	663 264
Hálózati feszültség:	220-240 V ~ 50/60 Hz
Érintésvédelmi osztály:	I (⊥)
Izzó	3 db E27 típusú, maximum 40 watt (3 db E27 típusú, 7,3 watt, stepdimming LED-izzó mellékelve)
Környezeti hőmérséklet:	+10 és +40 °C között
Gyártó:	Edi Light GmbH, Heiligkreuz 22, 6136 Püll, (Ausztria)

Fenntartjuk magunknak a jogot, hogy a termékfejlesztés során műszaki és optikai változtatásokat hajtsunk végre az árucikken.

