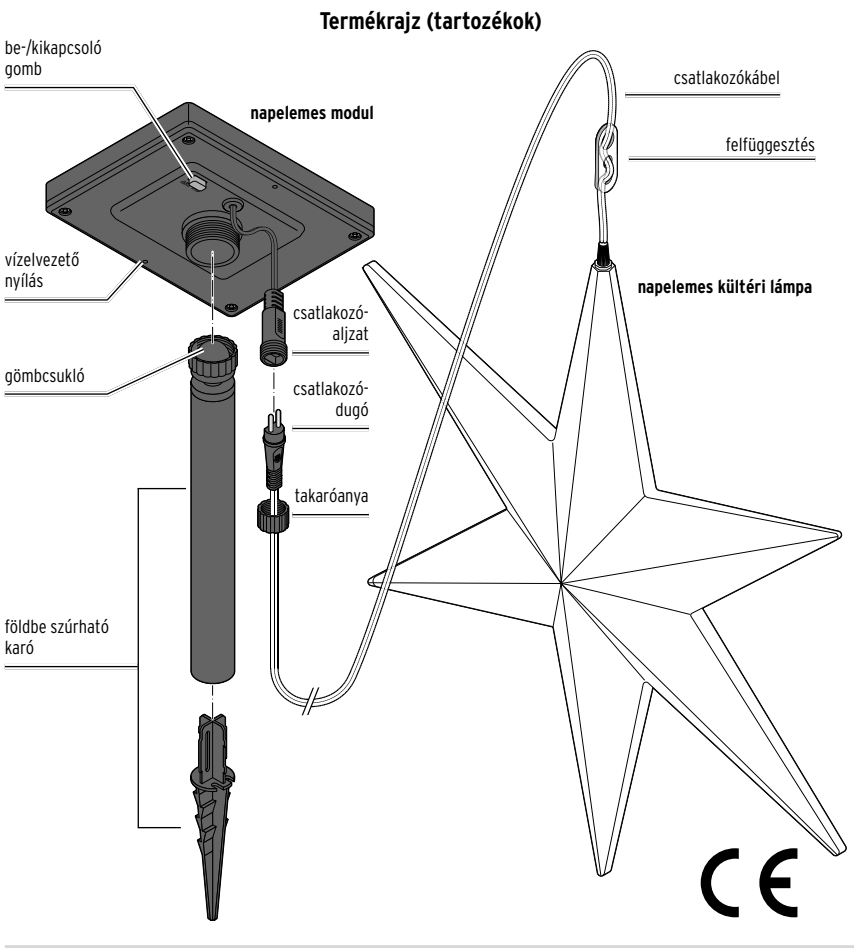


Napelemes kültéri csillaglampa

HU Használati útmutató



Biztonsági előírások

A termék biztonsági műszaki megoldásokkal rendelkezik. Ennek ellenére figyelmesen olvassa el a biztonsági előírásokat, és az esetleges sérülések és károk elkerülése érdekében, csak az útmutatóban leírt módon használja a terméket.

Őrizzze meg az útmutatót, hogy szükség esetén később ismét át tudja olvasni.

Amennyiben megváltik a terméktől, az útmutatót is adja oda az új tulajdonosnak.

Rendeltetés

A termék dekorációs célokra szolgál, helyiségek megvilágítására nem alkalmas. Állandó kültéri használatra alkalmas. Erős szél esetén azonban vigye be a házba.

A termék magánjellegű felhasználásra alkalmas, üzleti célokra nem használható.

Veszély gyermekek esetében

• A termék nem játék! Tartsa távol a gyermekeket a lámpától és a földbe szúrható karótól.

• Ne hagyja, hogy lenyelhető apró részek (pl. csavarok) vagy a csomagolóanyag gyermek kezébe kerüljön. Többek között fulladásveszély áll fenn!

Sérülésveszély

- Vegye figyelembe, hogy a csillagnak sok hegye van. Úgy akassza fel a terméke, hogy senki se érintkezessen véletlenül vele. A gyermekeket és a háziállatokat is tartsa távol a terméktől. Sérülésveszély áll fenn!
- Ne használja a terméket hagyományos, nem újratölthető elemekkel. Robbanásveszély!
- Az akkumulátorokat szétszedni, tűzbe dobni vagy rövidre zární tilos.

- Ha egy akkumulátorból kifolyna a sav, kerülje, hogy az bőrrel, szemmel vagy nyálkahártyával érintkezzen. Adott esetben az érintett testfelületet azonnal mossa le tiszta vízzel, és haladéktalanul forduljon orvoshoz.
- Semmilyen változtatást ne hajtson végre a terméken. A szükséges javításokat bízza szakszervizre, vagy forduljon az ügyfélszolgálatához.
- Ne használja a terméket, ha sérülések láthatók rajta.

Anyagi károk

- A termék megfelel az IP44 védelmi osztálynak, amely azt jelenti, hogy a termék védtet számmal, dróttal és az 1 mm-nél nagyobb átmérőjű idegen testtel való érintéssel szemben, valamint a fröccsenő víz, például eső ellen. Óvja azonban az erős esőzéstől és a folyó víztől. A terméket semmilyen körülmények között nem szabad víz alatt üzemeltetni. Ez megrongálhatja a terméket.
- A napelemes modulra ne ragasszon semmit, ne takarja le és ne fesse be.
- A terméket más égősorral vagy hasonlókkal elektromosan összekötöni tilos.
- Ügyeljen arra, hogy a napelemes modul alján található vízelvezető nyílások szabadon maradjanak, hogy az eső és a lecsapódott pára ki tudjon folyni.
- Vegye ki az akkumulátort a termékből, ha az elhasználódott, illetve ha hosszabb ideig nem használja a terméket. Így elkerülhető a kifolyó sav által okozott kár.
- A beépített LED-ek cseréje különösen hosszú élettartamuk miatt nem szükséges. Nem lehet és nem szabad kicserélni őket. A LED-ek be vannak építve a kültéri napelemes lámpába. A kiszerelés során a termék megrongálódik.

- A termék tisztításához ne használjon súroló vagy maró hatású tisztítószert, illetve kemény kefést és hasonlót.
- A termék kültéren kb. -10 °C-ig használható. Ennél hidegebb idő esetén házon belül tárolja a terméket, különben megrongálódhat.

Használat

Hely kiválasztása

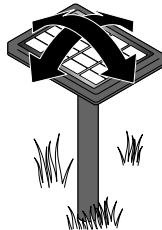
A napelemes lámpa áramforrástól függetlenül működik. Mivel a lámpának szüksége van napsugárzásra, vegye figyelembe a következő pontokat:

- A napelemes modult napos helyre helyezze. Válasszon olyan helyet, ahol a napelemes modult napközben a lehető legtovább éri közvetlen napsugárzás.
- Kerülje az olyan helyeket, amelyek teljesen vagy nagyrészt árnyékban helyezkednek el (fák, tetőgerinc stb.) A napelemes modult ne az épület északi oldalán helyezze el. Ezen az oldalon napközben nincs elég napfény.
- Éjjel ne világítson folyamatosan egy másik fényforrás a napelemes modulra, mint pl. a kocsibeállót megvilágító erős spotlámpa vagy ehhez hasonló. Gondoljon arra, hogy sok fényforrás létezik, amely csak az éjszaka közepén, idő- vagy mozgásérzékelő beállítással kapcsol be.
- A napelemes modul földbe szúrható karóját lehetőleg mélyen nyomja bele a szilárd földbe, hogy a napelemes modul erős szélben se boruljon fel.

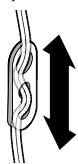
Összeszerelés

Állítsa össze a földbe szúrható karót, lásd a „Termékrajz (tartozékok)” ábráját.

1. Dugja egymásba a napelemes modulhoz a földbe szúrható karó részzeit.
2. Csavarja a karót a napelemes modulra.
3. Dugja a kültéri napelemes lámpa csatlakozódugóját a napelemes modul csatlakozóaljzatába, és húzza meg a takaróanyát.
4. Nyomja a földbe a napelemes modul karóját.
5. Úgy állítsa be a napelemes modult, hogy lehetőség szerint sok fény érje.

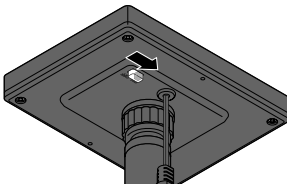


Lámpa felakasztása



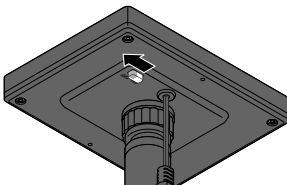
1. Csúsztassa a csatlakozókábel felfüggesztését a kívánt pozícióba.
2. Akassza fel a napelemes kültéri lámpát egy megfelelő akasztóra.

Napelemes lámpa üzembe helyezése



▷ A lámpa aktiválásához tolja a napelemes modul alján található be-/kikapcsoló gombot az **ON**-ra. Ebben az állásban a lámpa teljesen automatikusan működik:

- Amint elkezd sötétedni, a lámpa bekapcsol.
- Amint elkezd világosodni, a lámpa kikapcsol.



▷ Szükség esetén a napelemes lámpa kikapcsolásához tolja a napelemes modul alján található be-/kikapcsoló gombot az **OFF**-ra.

A lámpa most tartósan ki van kapcsolva. Elegendő fény mellett az akkumulátor továbbra is töltődik.

Akkumulátor töltése

- Ügyeljen arra, hogy a napelemes modul lehetőség szerint sok fény érje. Szükség esetén tegye új helyre a napelemes modult.
- Az időjárástól és a napsugárzás erősségétől függően akár néhány órába is beletelhet, mire a napelemes modul teljesen feltölti az akkumulátort.
- Télen vagy több egymást követő, borús nap esetén előfordulhat, hogy az akkumulátor nem tud megfelelően feltöltődni. A lámpa kikapcsolásához tolja a be-/kikapcsoló gombot az **OFF**-ra. Az akkumulátor akkor is töltődik, ha a lámpa ki van kapcsolva.

Tisztítás

TUDNIVALÓ - anyagi károk

- A termék tisztításához ne használjon maró vegyszert, illetve agresszív vagy súroló hatású tisztítószert.

▷ A lámpát puha, enyhén nedves ruhával törölje tisztára. Végül törölje szárazra az összes részt egy puha, száraz kendővel.

Üzemzavar / Hibaelhárítás

A lámpa csak halványan vagy egyáltalán nem világít.

- Az akkumulátor nincs teljesen feltöltve vagy elhasználódott? Néhány napra kapcsolja ki a lámpát, hogy az akkumulátor teljesen feltöltődjön. Ha nem lesz erősebb a fény, akkor esetleg ki kell cserélni az akkumulátor csomagot. Lásd az „Akkumulátor csomag kiszérése / cseréje” fejezetet.
- Elegendő fényt kap a napelemes modul? Állítsa be újra a napelemes modult, vagy szükség esetén helyezze máshova.
- Túl világos van a közelében? Ellenőrizze, hogy más fényforrások fénye (pl. utcai világítás vagy időbeállítóval, illetve mozgásérzékelővel ellátott kültéri lámpa) nem világítja-e meg a napelemes modult. Esetleg helyezze máshova.
- A LED meghibásodott? A LED-ek szilárdan be vannak építve a lámpába, nem lehet őket kicserélni.

A kültéri napelemes lápa az évszaktól függően különböző fényerővel világít.

- Ez az időjárástól függ és nem hiba. Nyáron a legideálisabbak az időjárási feltételek, télen pedig a legkedvezőtlenebbek.

Műszaki adatok

Modell:	667 463
Energiaellátás:	Napelemes modul: 5 V / 2 W Akkumulátor csomag: 3 db HR6 (AA) Ni-MH 1,2 V / 1000 mAh
Izzók:	6 db LED (nem cserélhető)
Védelmi szint:	IP44
Érintésvédelmi osztály:	III
Környezeti hőmérséklet:	-10 és +40 °C között

Made exclusivelyly for:

Tchibo GmbH, Überseering 18, 22297 Hamburg, Germany
www.tchibo.hu

Fenntartjuk magunknak a jogot, hogy a termékfejlesztés során műszaki és optikai változtatásokat hajtunk végre az árucikken.

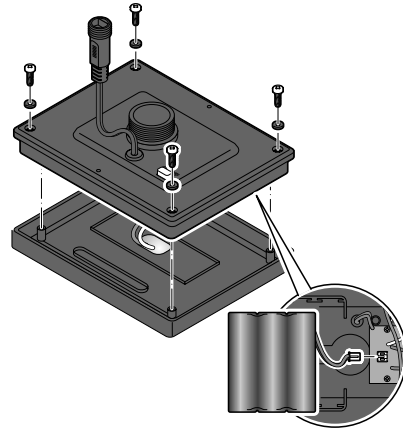
Akkumulátor csomag kiszérése / cseréje

TUDNIVALÓ - anyagi károk

- A napelemes modul burkolata és a 4 csavar is tömítőgyűrűkkel vannak ellátva. Győződjön meg arról, hogy a tömítőgyűrűk tiszták és megfelelően helyezkednek el, ezzel biztosítva a vízállóságot.

Az akkumulátor csomagot hosszú használatra tervezték. Hosszú használati idő esetén azonban szükséges lehet az akkumulátor cseréje. Az akkumulátorok természetes elhasználódásnak vannak kitéve, és teljesítményük idővel csökkenhet.

1. Csavarja le a napelemes modult a földbe szúrható karóról.
2. Tolja a be-/kikapcsoló gombot az **OFF**-ra.



3. Egy csillagcsavarhúzó segítségével csavarja ki a napelemes modul alján található csavarokat, és óvatosan távolítsa el a hátlapot.

Ekkor ügyeljen arra, hogy ne szakítson el egy vezetékét se! Húzza ki az összekötőkábel dugóját az ábrázolt módon a nyomtatott áramkörti lap csatlakozójából, és vegye ki az akkumulátor csomagot a tartóból.

5. Dugja be az új akkumulátor csomag dugóját. Új akkumulátor csomagot ügyfélszolgálatunkon keresztül rendelhet (lásd a mellékelt jótállási jegy „Szerviz” fejezetét).

6. Helyezze vissza a napelemes modulra a hátlapot, és húzza meg a csavarokat. Ügyeljen a csavarok tömítőgyűrűinek helyes elhelyezkedésére.

7. A lámpa aktiválásához tolja a napelemes modul alján található be-/kikapcsoló gombot az **ON**-ra.

Hulladékkezelés

A termék, a csomagolás és a beépített akkumulátor értékes, újrahasznosítható anyagokból készültek.

Az anyagok újrahasznosítása csökkenti a hulladék mennyiségét és kíméli a környezetet.

A csomagolóanyagok eltávolításakor ügyeljen a szelektív hulladékgyűjtésre. Papír, karton és könnyű csomagolóanyagok eltávolításához használja a helyi gyűjtőhelyeket.

Ezzel a jellel ellátott készülékek, elemek és akkumulátorok nem kerülhetnek a háztartási hulladékkba!

Önt törvény kötelezi arra, hogy régi, nem használatos készülékét a háztartási hulladéktól különválasztva ártalmatlanítsa. Az elektromos készülékek veszélyes anyagokat tartalmaznak, amelyek nem megfelelő tárolás és ártalmatlanítás esetén károsíthatják a környezetet és az egészséget. Régi készülékeket díjmentesen átvévo gyűjtőhelyekkel kapcsolatban az illetékes települési vagy városi hivataltól kaphat felvilágosítást. Az elhasználódott elemeket és akkumulátorokat az illetékes települési, illetve városi hivatalok gyűjtőhelyein vagy a forgalmazó szakkereskedésekben kell leadni.

Az akkumulátor kiszéréseinek a módját az „Akkumulátor csomag kiszérése / cseréje” fejezetben találja