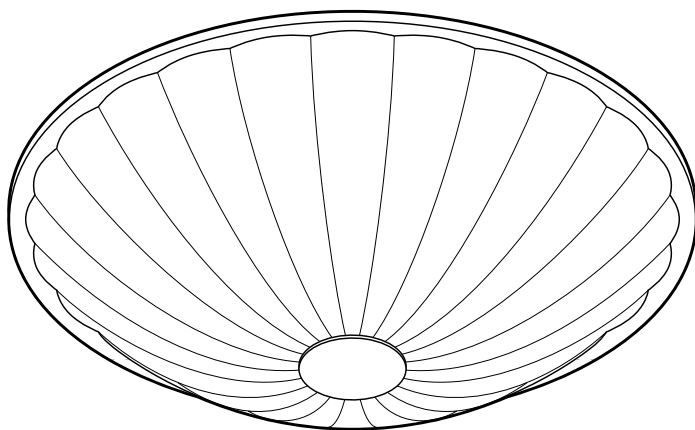


LED-es mennyezeti lámpa üvegbúrával



Megjegyzések az útmutatóhoz

A termék biztonsági műszaki megoldásokkal rendelkezik. Ennek ellenére figyelmesen olvassa el a biztonsági előírásokat, és az esetleges sérülések és károk elkerülése érdekében, csak az útmutatóban leírt módon használja a terméket.

Őrizze meg az útmutatót, hogy szükség esetén később ismét át tudja olvasni. Amennyiben megválna a terméktől, az útmutatót is adja oda az új tulajdonosnak.

Az útmutatóban szereplő jelek:



Ez a jel sérülésveszélyre utal.



Ez a jel az elektromos áram használatából adódó sérülésveszélyre utal.

A **VESZÉLY** szó esetleges súlyos sérülésekre és életveszélyre utal.

A **VIGYÁZAT** szó sérülésekre és súlyos anyagi károokra utal.

A **FIGYELEM** szó könnyebb sérülésekre vagy rongálódásokra utal.



A kiegészítő információkat így jelöljük.

Biztonsági előírások

Rendeltetés

A lámpát magánháztartásokban a mennyezetre való felszerelésre tervezték, üzleti célokra nem alkalmas.



A lámpa száraz, belső helyiségekben való használatra alkalmas.

A lámpa mérsékelt tűzveszélyes felületre szerelhető.

VESZÉLY gyermekek esetében

- Az apró részeket és a csomagolóanyagot gyermekektől tartsa távol.
Többek között fulladásveszély áll fenn!

VESZÉLY elektromos áram következtében

- **Az elektromos felszerelést csak szakember végezheti el, eközben be kell tartani a német VDE 0100 szabvány szerelési előírásait.**
- A lámpát csak olyan villanyvezetékhez csatlakoztassa, amely megegyezik a lámpa műszaki adataival.

- Az elektromos szerelés előtt le kell kapcsolni a biztosítékot, illetve feszültségmentesíteni kell a villanyvezetékét. Ellenkező esetben áramütés veszélye áll fenn!
- A lámpát vezető alaplathoz rögzíteni tilos.
- A lámpát robbanásveszélyes helyiségben felszerelni tilos.
- A lámpa nem érintkezhet vízzel vagy más folyadékkal, mivel ellenkező esetben áramütés veszélye áll fenn.
- Bizonyosodjon meg arról, hogy a furatok alatt nem húzódnak csövek vagy vezetékek.
- Ne csatlakoztassa a lámpát, ha a csatlakozóvezetéken vagy más részeken sérülés látható.
- A LED-ek be vannak építve a lámpába, csak szakember cserélheti ki, vagy forduljon az ügyfélszolgálatához.
- Semmilyen változtatást ne végezzen a lámpán vagy a csatlakozókábelén. A szükséges javításokat bízza szakszervizre vagy forduljon az ügyfélszolgálatához. A csatlakozókábelt is csak szakember cserélheti ki.

VIGYÁZAT - égési sérülések/tűzveszély

• Az izzó és a lámpa használat közben felforrósodhatnak. Ne érintse meg őket. Ne takarja le a lámpát, és semmiképpen se akasszon tárgyat a lámpára vagy a lámpa fölé.

FIGYELEM - anyagi károk

• A lámpát külső fényrőszabályzóval használni tilos.

- A mellékelt szerelőanyagok szokásos mennyezethez alkalmasak. A rögzítés előtt érdeklődjön szakkereskedésben az Ön mennyezetéhez megfelelő szerelőanyagról, és szükség esetén cserélje ki a mellékeltet.
- A termék tisztításához ne használjon maró vegyszert, illetve agresszív vagy súroló hatású tisztítószert.

Hulladékkezelés

A termék és a csomagolás értékes, újrahasznosítható anyagokból készültek. Az anyagok újrahasznosítása csökkenti a hulladék mennyiségét és kíméli a környezetet.

A **csomagolóanyagok** eltávolításakor ügyeljen a szelektív hulladékgyűjtésre. Papír, karton és könnyű csomagolóanyagok eltávolításához használja a helyi gyűjtőhelyeket.



Ezzel a jellel ellátott **készülékek** nem kerülhetnek a háztartási hulladékba!

■ Az elektromos készülékek veszélyes anyagokat tartalmaznak, amelyek nem megfelelő tárolás és ártalmatlanítás esetén károsíthatják a környezetet és az egészséget.

Önt törvény kötelezi arra, hogy régi, nem használatos készülékét a háztartási hulladéktól különválasztva, hulladékgyűjtőben helyezze el. Régi készülékeket díjmentesen átvevő gyűjtőhelyekkel kapcsolatban az illetékes települési vagy városi hivataltól kaphat felvilágosítást.

Az elhasználdott izzókat környezetbarát módon az elektronikai hulladékoknak fenntartott hulladékgyűjtőben helyezze el.

Tisztítás

1. Kapcsolja le a lámpát, és várja meg szükség esetén, hogy a forró részei teljesen lehűljenek.
 2. A lámpa minden részét egy tollseprűvel vagy egy száraz, puha kendővel törölje le.
- ▷ Szükség esetén egy nedves ruhával letörölheti a lámpaernyőt.
Azonban ügyeljen arra, hogy ne kerüljön nedvesség az áramvezető részekre.

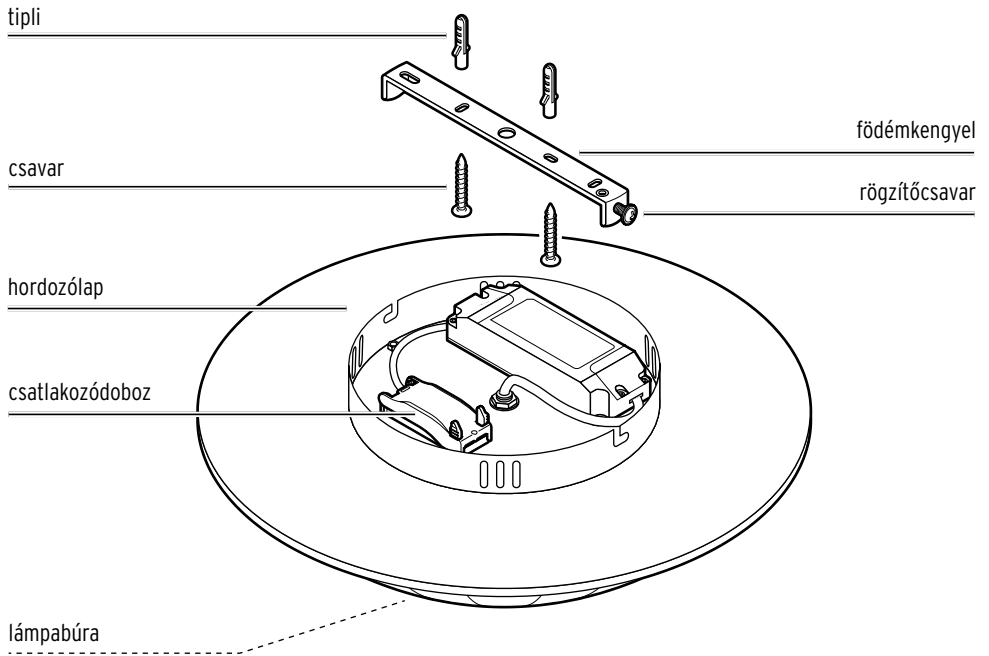
Műszaki adatok

Modell:	T62804001
Cikkszám:	624 842
Hálózati feszültség:	220-240 V ~ 50/60 Hz
Érintésvédelmi osztály:	II
Izzó:	LED, 30 watt (szilárdan beépítve), beépített switch-dimmerrel

Ez a termék E energiahatékonysági osztályba tartozó fényforrást tartalmaz.

Környezeti hőmérséklet: +10 és +40 °C között

Termékrajz (tartozékok)



Cikkszám: 624 842

Fenntartjuk magunknak a jogot, hogy a termékfejlesztés során műszaki és optikai változtatásokat hajtsunk végre az árucikken.

Modell: T62804001

Gyártó:

Trio Leuchten GmbH

Gut Nierhof 17

59757 Arnsberg

Germany (Németország)

Felszerelés

Kicsomagolás



VESZÉLY gyermekek esetében - életveszély fulladás/kisméretű tárgyak lenyelése következtében

- Ne engedje, hogy a csomagolóanyag gyermekek kezébe kerüljön. Azonnal távolítsa el. Az apró alkatrészeket (pl. a csavarokat és a tipliket) olyan helyen tárolja, ahol gyermekek nem férnek hozzá.

1. Távolítsa el az összes csomagolóanyagot. Ügyeljen arra, nehogy véletlenül apró alkatrészeket kidobjon.
2. Ellenőrizze a lámpa épségét, és hogy minden alkatrész megvan-e.

Furatok bejelölése és a födémkengyel felszerelése



VESZÉLY - életveszély áramütés következtében

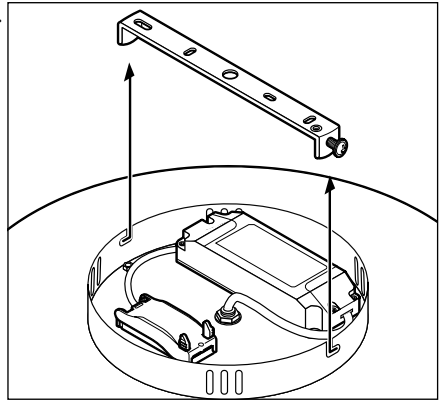
- Az elektromos szerelés előtt le kell kapcsolni a biztosítékot, illetve feszültségmentesíteni kell a villanyvezetékét.
- Bizonyosodjon meg arról, hogy a furatok alatt nem húzódnak csövek vagy vezetékek.

FIGYELEM - anyagi károk

A mellékelt szerelőanyagok szokásos mennyezethez alkalmasak. A rögzítés előtt érdeklődjön szakkereskedésben az Ön mennyezetéhez megfelelő szerelőanyagról, és szükség esetén cserélje ki a mellékeltet.

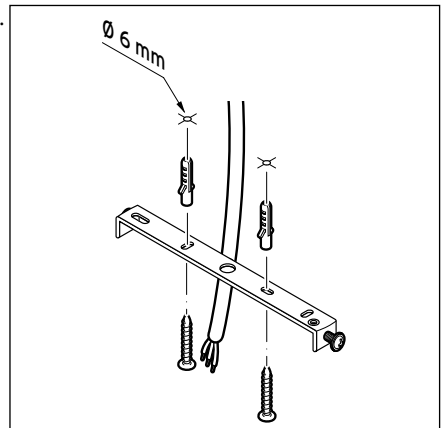
A furatok bejelöléséhez használja sablonnak a födémkengyelt. Ehhez a következőképpen járjon el:

1.



Csavarozza ki a födémkengyelt a lámpatartóhoz rögzítő, két oldalsó csavart annyira, hogy le tudja venni a födémkengyelt.

2. A födémkengyel segítségével jelölje ki a kifúrandó lyukakat.
3. Fúrjon lyukakat a tipliknek.
- 4.



Vesse át a villanyvezetékét (mennyezeti kábel) a lámpatartón lévő kábelvezetőn. A tiplik és a csavarok segítségével rögzítse a födémkengyelt a mennyezeten.

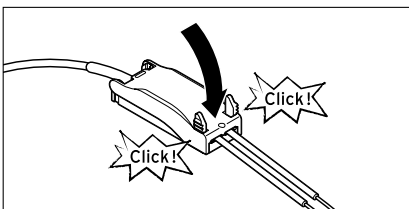
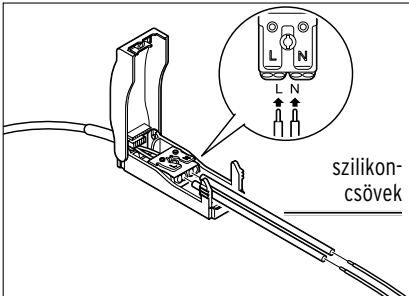
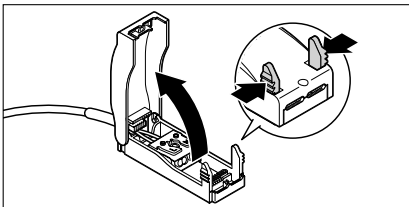
Elektromos csatlakoztatás - csak szakemberek részére



VESZÉLY - életveszély áramütés
következtében

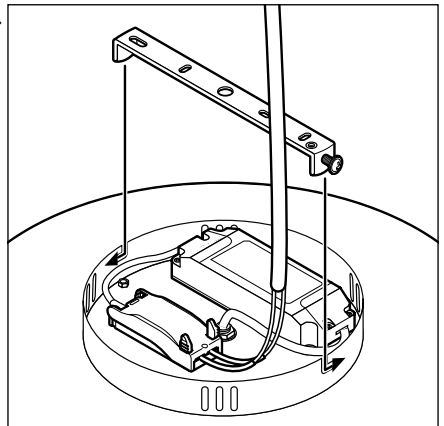
- Az elektromos felszerelést **csak szakember végezheti el, eközben be kell tartani a német VDE 0100 szabvány szerelési előírásait.**
- Az elektromos szerelés előtt le kell kapcsolni a biztosítékot, illetve feszültségmentesíteni kell a villanyvezetékét.

▷ A villanyvezeték és a sorkapocs összekötését bízza szakemberre.



Szerelés befejezése

5.



Tolja rá a lámpát a kissé becsavart rögzítőcsavarokra.

6. Húzza meg a rögzítőcsavarokat.

Lámpa felkapcsolása



VESZÉLY - életveszély áramütés
következtében

Csak akkor kapcsolja fel ismét a biztosítékot, illetve állítsa helyre a feszültséget a villanyvezetékben, ha minden szerelési lépést elvégzett.

▷ Kapcsolja fel a villanykapcsolót, hogy ellenőrizze, helyesen van-e csatlakoztatva a lámpa.

A lámpa egy switch-dimmerrel (fényerőszabályzó kapcsoló) van ellátva, amellyel a beszerelt izzó fényerejét 3 fokozatban szabályozhatja. Ehhez a következőképpen járjon el:

▷ Nyomja meg a villanykapcsolót ...

... 1-szer = 100% fényerő.

... 2-szer = kikapcsolva.

... 3-szor = 50% fényerő.

... 4-szer = kikapcsolva.

... 5-ször = 25% fényerő.

... 6-szor = kikapcsolva.