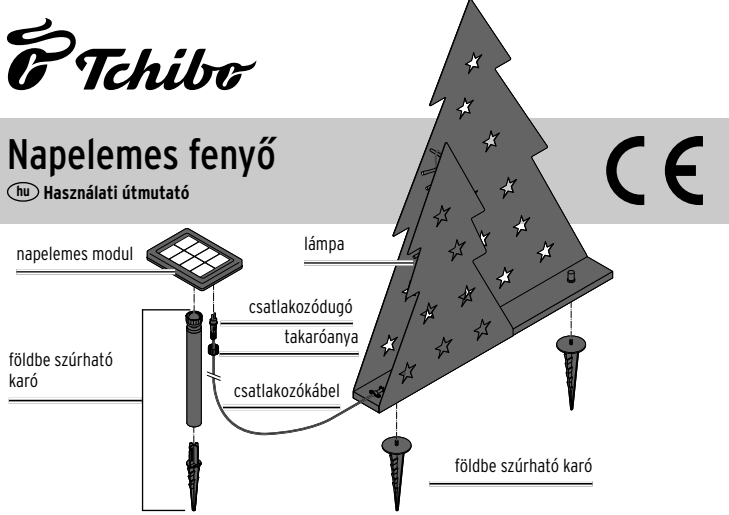


Napelemes fenyő

Hu Használati útmutató



Biztonsági előírások



A termék biztonsági műszaki megoldásokkal rendelkezik. Ennek ellenére figyelmesen olvassa el a biztonsági előírásokat, és az esetleges sérülések és károk elkerülése érdekében, csak az útmutatóban leírt módon használja a terméket. Őrizze meg az útmutatót, hogy szükség esetén később ismét át tudja olvasni. Amennyiben megválnak a terméktől, az útmutatót is adja oda az új tulajdonosnak.

Rendeltetés

A termék csak dekorációs célokra szolgál, helyiségek megvilágítására nem alkalmas. Állandó kültéri használatra alkalmas. Erős szél esetén azonban vigye be a házba.

A termék magánjellegű felhasználásra alkalmas, üzleti célokra nem használható.

Veszély gyermekek esetében

• Az akkumulátorok lenyelése életveszélyes lehet. Egy akkumulátor lenyelése 2 órán belül súlyos, belső marási sérüléseket okozhat és akár halálos kimenetelű lehet.

Ezért az új és a régi akkumulátorokat, valamint a terméket olyan helyen tárolja, ahol gyermekek nem férnek hozzá. Egy akkumulátor esetleges lenyelése esetén, vagy ha az más módon az emberi szervezetbe kerül, azonnal forduljon orvoshoz.

• A termék nem játék! A gyermekeket tartsa távol a termék hegyes végeitől és a földbe szúrható karóktól.

• Ne engedje, hogy a csomagolóanyag gyermekek kezébe kerüljön. Többek között fulladásveszély áll fenn!

Sérülésveszély

• Ne használja a terméket hagyományos, nem újratölthető elemekkel. Robbanásveszély!

• Az akkumulátorokat szétszedni, tűzbe dobni vagy rövidre zárni tilos.

• Ha egy akkumulátorból kifolyna a sav, kerülje, hogy az bórral, szemmel vagy nyálkahártyával érintkezzen. Adott esetben az érintett testfelületet azonnal mossa le tiszta vízzel, és haladéktalanul forduljon orvoshoz.

Anyagi károk

• A termék kültéri használatra alkalmas, és megfelel az IP44 védelmi osztálynak, amely szerszámmal, dróttal és 1 mm-nél nagyobb átmérőjű idegen testtel való érintés elleni, valamint fröccsenő vízzel, például esővel szembeni védelmet jelent. Újja azonban erős esőzéstől, folyó víztől és pocolyaktól. A terméket semmilyen körülmények között nem szabad vízbe meríteni, mivel tönkre megy.

• Semmilyen változtatást ne hajtson végre a terméken. A szükséges javításokat bízza szakszervizre, vagy forduljon az ügyfélszolgálatához.

• Ne használja a terméket, ha sérülések láthatók rajta.

• A napelemes modulra ne ragasszon semmit, ne takarja le és ne fesse be.

• A terméket más égőszorral vagy hasonlókkal elektromosan összekötöni tilos.

• Ügyeljen arra, hogy a napelemes modul alján található vízelvezető nyílások maradjanak szabadon, hogy a lecsapódott pára ki tudjon folyni.

• Vegye ki az akkumulátort a termékből, ha az elhasználódott, illetve ha hosszabb ideig nem használja a terméket. Így elkerülhetőek a kifolyó sav által okozott károk.

• A világító diódák cseréje különösen hosszú élettartamuk miatt nem szükséges. Nem lehet és nem szabad kicserélni őket. A világító diódák be vannak építve a lámpákba. Ha kiszereeli őket, a termék megsérül.

• A termék tisztításához ne használjon súroló vagy maró hatású tisztítószer, illetve kemény keféket és hasonlókat.

• A termék kültéren kb. -10 °C-ig használható. Ennél hidegebb idő esetén házon belül tárolja a terméket, különben megrongálódhat.

Műszaki adatok

Modell:	665 188
Energiaellátás:	Napelemes modul: 2 V / 250 mA Akkumulátor: 1 x NiMH(AA) típusú 1,2 V / 1000 mAh
Izzó:	LED (nem cserélhető)
Védelmi osztály:	IP44
Érintésvédelmi osztály:	III
Környezeti hőmérséklet:	-10 és +40 °C között

Hulladékkezelés

A termék, a csomagolás és a behelyezett akkumulátor értékes, újrahasznosítható anyagokból készültek. Az anyagok újrahasznosítása csökkenti a hulladék mennyiségét és kíméli a környezetet. A csomagolóanyagok eltávolításakor ügyeljen a szelektív hulladékgyűjtésre. Papír, karton és könnyű csomagolóanyagok gyűjtéséhez használja a helyi gyűjtőhelyeket.



Ezzel a jellel ellátott készülékek, elemek és akkumulátorok nem kerülhetnek a háztartási hulladékokba! Önt törvény kötelezi arra, hogy régi,

nem használatos készülékét a háztartási hulladéktól különválasztva ártalmatlanítsa. Az elektromos készülékek veszélyes anyagokat tartalmaznak, amelyek nem megfelelő tárolás és ártalmatlanítás esetén károsíthatják a környezetet és az egészséget. Régi készülékeket díjmentesen átvevő gyűjtőhelyekkel kapcsolatban az illetékes települési vagy városi hivataltól kaphat felvilágosítást. Az elhasználódott elemeket és akkumulátorokat az illetékes települési, illetve városi hivatalok gyűjtőhelyein vagy a forgalmazó szakkereskedésekben kell leadni.

Az akkumulátor eltávolításáról mindent megtudhat az „Akkumulátor kiszerelése / cseréje” fejezetről.



www.tchibo.hu/utmutatok

Cikkszám: 665 188

Made exclusively for:
Tchibo GmbH, Überseering 18, 22297 Hamburg, Germany,
www.tchibo.hu

Használat

Elhelyezés

A napelemes fenyő áramforrástól függetlenül működik. Mivel a termékeknek szüksége van napsugárzásra, vegye figyelembe a következő pontokat:

- A napelemes modul napos helyre helyezze. Válasszon olyan helyet, ahol a napelemes modul napközben a lehető legtovább éri közvetlen napsugárzást.
- Kerülje az olyan helyeket, amelyek teljesen vagy nagyrészt árnyékban helyezkednek el (fák, tetőgerinc stb.) A napelemes modult ne az épület északi oldalára helyezze. Ezen az oldalon napközben nincs elég napfény.
- Éjjel ne világítson folyamatosan egy másik fényforrás a napelemes modulra, mint pl. a kocsibeállító megvilágító erős spotlámpa vagy ehhez hasonló. Gondoljon arra, hogy sok fényforrás létezik, amely csak az éjszaka közepén, idő- vagy mozgásérzékelő beállítással kapcsol be.
- A napelemes modul és a fenyő karóit lehetőleg mélyen nyomja bele a szilárd földbe, hogy termék erős szélben se boruljon fel.

Összeszerelés

1. Állítsa össze a terméket a túoldalon található termékrajz alapján.

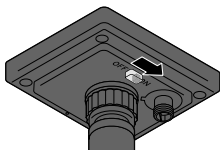
2. Dugja be a csatlakozókábel csatlakozó-dugóját a napelemes modul csatlakozójába, és szorosan csavarja rá a takaróanyát.

3. Nyomja a földbe a napelemes modult és a fenyőt a karókkal.

4. Úgy állítsa be a napelemes modult, hogy lehetőség szerint sok fény érje.



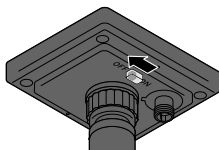
Napelemes fenyő üzembe helyezése



▷ A napelemes fenyő aktiválásához tolja a napelemes modul alján található be-/kikapcsoló gombot az **ON**-ra.

Ez az alapbeállítás, amikor a fenyő LED-jei automatikusan kapcsolódnak be és ki:

- Bekapcsolás: amint elkezd sötétedni
- Kikapcsolás: amint elkezd világosodni



▷ Szükség esetén, a termék kikapcsolásához tolja a napelemes modul alján található be-/kikapcsoló gombot az **OFF**-ra.

A fenyő LED-jei tartósan ki vannak kapcsolva. Elegendő fény mellett az akkumulátor továbbra is töltődik.

Akkumulátor töltése

- Ügyeljen arra, hogy a napelemes modult lehetőség szerint sok fény érje. Szükség esetén tegye új helyre a napelemes modult.
- Az időjárástól és a napsugárzás erősségétől függően akár néhány órába is beletelhet, mire a napelemes modul teljesen feltölti az akkumulátort.
- Télen vagy több egymást követő, borús nap esetén előfordulhat, hogy az akkumulátor nem tud megfelelően feltöltődni. Ekkor néhány napra kapcsolja ki a lámpát. Az akkumulátor akkor is töltődik, ha a lámpa ki van kapcsolva.

Tisztítás

TUDNIVALÓ - anyagi károk

- A termék tisztításához ne használjon maró vegyszert, ill. agresszív vagy súroló hatású tisztítószeret.

▷ Szükség esetén törölje le a fenyőt, a napelemes modult és a földbe szúrható karókat egy puha, nedves kendővel. Végül egy puha, száraz kendővel törölje őket szárazra.

Üzemzavar / Hibaelhárítás

A LED-ek nem vagy csak halványan világítanak.

- Túl világos van a közelében? Ellenőrizze, hogy más fényforrások fénye (pl. utcai világítás vagy időbeállítóval, illetve mozgásérzékelővel ellátott kültéri lámpa) nem világítja-e meg a napelemes modult. Esetleg helyezze máshova.
- Elegendő fényt kap a napelemes modul? Állítsa be újra a napelemes modult, és szükség esetén helyezze máshova.
- Nincs teljesen feltöltve az akkumulátor? Néhány napra kapcsolja ki a lámpákat, hogy az akkumulátor teljesen feltöltődjön.
- Elhasználódott az akkumulátor? Cserélje ki az akkumulátort az „Akkumulátor kiszerezése / cseréje” fejezetben leírtak szerint.

A LED meghibásodott.

- A LED-ek be vannak építve a termékbe és nem lehet kicserélni őket.

A teljesítmény ingadozik az évszakok függvényében.

- Ez az időjárástól függ és nem hiba. Nyáron a legideálisabbak az időjárási feltételek, télen pedig a legkedvezőtlenebbek.

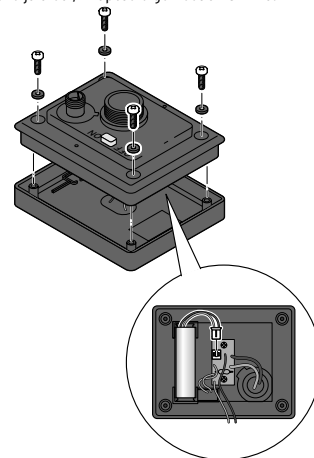
Akkumulátor kiszerezése / cseréje

TUDNIVALÓ - anyagi károk

- Maga a napelemes modul és a 4 csavar is tömítőgyűrűvel van ellátva. Győződjön meg arról, hogy a tömítőgyűrűk tiszták és megfelelően helyezkednek el, ezzel biztosítva a vízállóságot.

Az akkumulátort hosszú használatra tervezték. Hosszú használati idő esetén mégis szükséges lehet az akkumulátor cseréje. Az akkumulátorok természetes elhasználódásnak vannak kitéve, és teljesítményük idővel csökkenhet.

1. Csavarja le a napelemes modult a karóról.
2. Tolja a be-/kikapcsoló gombot az **OFF**-ra.



3. Egy csillagcsavarhúzó segítségével csavarja ki a napelemes modul alján található csavarokat, és óvatosan távolítsa el a borítást. Eközben ügyeljen arra, hogy ne szakítson el egy vezetékét se!
4. Húzza ki az összekötőkábel dugóját az ábrázolt módon a nyomtatott áramköri lap csatlakozójából, és vegye ki az akkumulátort a tartóból.
5. Dugja be az új akkumulátor dugóját. Ha új akkumulátorra lenne szüksége, akkor kérjük forduljon az ügyfélszolgálatához (lásd a „Szerviz” fejezetet a mellékelt jótállási jegyen).
6. Helyezze vissza a napelemes modulra a borítást, és húzza meg a csavarokat. Ügyeljen a csavarok tömítőgyűrűinek helyes elhelyezkedésére.
7. A fenyő aktiválásához tolja a be-/kikapcsoló gombot ismét az **ON**-ra.