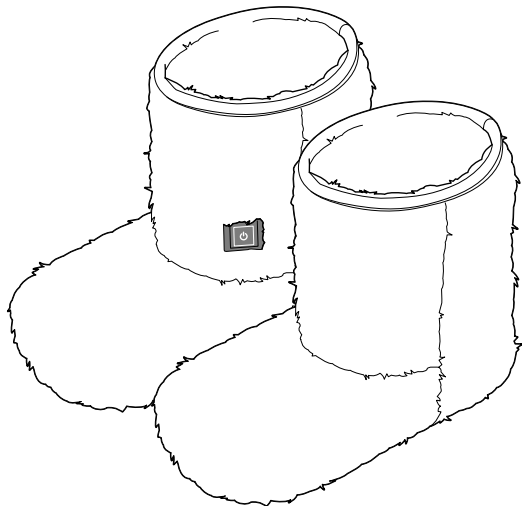


**Tchibo**

# Akkumulátoros lábmelegítő



**hu** Használati útmutató és jótállási jegy

Tchibo GmbH D-22290 Hamburg · 132383FV05X07XIII · 2023-03

## Kedves Vásárlónk!

Új lábmelegítőjének melege biztosan jót fog tenni Önnek, ha pl. hosszú szabadban tartózkodás után hideg lábakkal tér haza.

Esténként szintén jól fog esni, ha megmelegíti a lábait, mielőtt lefeküdne, hiszen nincs is rosszabb annál, mint hideg lábbal ágyba bújni.

Az akkumulátornak köszönhetően a termék használata közben is teljes mozgásszabadságot élvezhet.

## A Tchibo csapata



A termék egy hajlékony, alacsony áramfogyasztású melegítőkészülék.

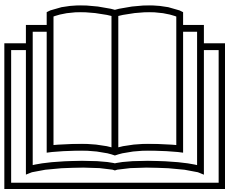
Kb. 15-20 percre van csak szüksége a felmelegedéshez. Ha ellenőrizni szeretné a hőmérsékletet, vegye figyelembe, hogy amit a kezével langyosnak érez, azt a lábán már forrónak érezheti.



[www.tchibo.hu/utmutatok](http://www.tchibo.hu/utmutatok)

## Tartalom

- 3** Megjegyzések az útmutatóhoz
- 5** Biztonsági előírások
- 9** Termékrajz (tartozékok)
- 10** Használat
  - 10 Kicsomagolás
  - 10 Akkumulátorok feltöltése
  - 11 Lábmelegítő felvétele és bekapcsolása
  - 12 Kikapcsolás és automata kikapcsolás
- 12** Tisztítás és tárolás
- 14** Üzemzavar / Hibaelhárítás
- 15** Műszaki adatok
- 16** Hulladékkezelés
- 17** Garanciális feltételek
- 19** Szerviz és javítás
- 20** Jótállási jegy



# Olvassa el az utasításokat! Fontos tudnivalók – őrizze meg későbbi használatra!

## Megjegyzések az útmutatóhoz

A termék biztonsági műszaki megoldásokkal rendelkezik. Ennek ellenére figyelmesen olvassa el a biztonsági előírásokat, és az esetleges sérülések és károk elkerülése érdekében, csak az útmutatóban leírt módon használja a terméket.

Őrizze meg az útmutatót, hogy szükség esetén később ismét át tudja olvasni. Amennyiben megválnak a terméktől, az útmutatót is adja oda az új tulajdonosnak.

Az útmutatóban szereplő jelek:



Ez a jel sérülésveszélyre utal.



Ez a jel az elektromos áram használatából adódó sérülésveszélyre utal.

Figyelmeztető szavak ebben az útmutatóban:

A **VESZÉLY** szó közvetlenül fenyegető súlyos sérülés- vagy életveszélyre figyelmeztet.

A **VIGYÁZAT** szó esetleges súlyos sérülés- vagy életveszélyre figyelmeztet.

A **TUDNIVALÓ** szó esetleges anyagi károokra figyelmeztet.



A kiegészítő információkat így jelöljük.

## Jelzések a lábmelegítőn, amelyeket figyelembe kell vennie



Olvassa el a tudnivalókat és a használati útmutatót



Ne szúrjon bele tűt vagy hasonlót



Ne hajtsa és ne gyűrje össze



0-3

3 évnél fiatalabb gyermekek nem használhatják



Max. 30 °C-on, kézzel mosható.



Ne fehéritse



Ne vasalja



Ne alkalmazzon vegytisztítást



Ne tegye a szárítógépbe

## Biztonsági előírások

### Rendeltetés

- A lábmelegítőt az ebben az útmutatóban megadott célra, magánháztartásokban történő felhasználásra tervezték.  
Kórházakban, orvosi rendelőkben és hasonló helyeken való használatra nem alkalmas.
- A termék nem gyógyászati segédeszköz.
- A lábmelegítőt nem szabad utcai cipővel együtt viselni.  
A használat előtt vegye le az utcai cipőket. Ne tegye a lábmelegítőt az utcai cipőbe, és ne vegye fel utcai cipővel a lábmelegítőt.

### Veszély gyermekek és készülékek kezelésére korlátozott mértékben képes személyek esetében

- A készüléket 3 évesnél fiatalabb gyermekek nem használhatják, mivel ők nem tudnak reagálni a túlhevülésre.

- A készüléket 3-8 év közötti gyermekek csak akkor használhatják,  
... ha a szülők vagy más felnőtt folyamatosan felügyeli a használatot, és  
... ha a készülék mindig a legalacsonyabb hőfokozatra, minimális hőmérsékletre van beállítva.
- A készüléket 8 évesnél idősebb gyermekek és olyan személyek, akiknek  
... fizikai, szellemi vagy érzékeléssel kapcsolatos képességeik korlátozottak, illetve  
... akik nem rendelkeznek kellő tapasztalattal és/vagy megfelelő ismeretekkel, csak  
... felügyelet mellett vagy csak akkor használhatják  
... ha annak biztonságos használatáról útmutatást kaptak, és  
... az abból eredendő lehetséges veszélyeket megértették.  
Gyermekek nem játszhatnak a készülékkel. A tisztítást és karbantartást gyermekek nem végezhetik felügyelet nélkül.

- Ne engedje, hogy a csomagolóanyag gyermekek kezébe kerüljön. Többek között fulladásveszély áll fenn!

### **Veszély szívritmus-szabályozóval rendelkező személyek esetén**

- Az ebből a termékből kiinduló elektromágneses terek adott esetben zavarhatják szívritmus-szabályozója működését. Ezek értékei azonban jóval a határértékek alatt találhatók.

A termék használata előtt mindenféleképpen kérdezze meg orvosát és szívritmus-szabályozója gyártóját.

### **Ne használja a lábmelegítőt ...**

- ... olyan személyeknél, akik nem érzékelik megfelelően a hőt. A kisgyermek érzékenyebben reagálnak a hőre. Gyógyszer bevétele vagy bizonyos betegségek, mint pl. cukorbetegség, hőérzékelési zavarokkal járhatnak. Mozgássérültek vagy betegeskedők esetleg nem tudják magukra felhívni a figyelmet, ha túlságosan melegük van.
- ... 3 éven aluli gyermekeknél, tehetetlen, beteg, illetve hőérzékelési zavarokkal küzdő személyek esetén.

Ha kétségei támadnak vagy keringési zavarai vannak, használat előtt kérdezze meg orvosát.

... házi- vagy másfajta állatoknál.


Ha a használat során rosszul érezné magát, vagy más panaszai lennének, ne használja tovább a terméket. Szükség esetén forduljon orvoshoz.

### **Veszély nedvesség által előidézett áramütés következtében**

- Az akkumulátor és a töltőkábel nem érintkezhet nedvességgel, vízzel vagy egyéb folyadékkal, mivel ekkor áramütés veszélye áll fenn. A lábmelegítő semmi esetre sem lehet nedves, amikor a hálózatra van csatlakoztatva. Csak száraz állapotban használja - soha ne használja nedves állapotban!
- Mosás után várja meg, amíg a termék teljesen megszárad, mielőtt visszatenné bele az akkumulátort.
- Ne üzemeltesse a készüléket a szabadban vagy magas páratartalmú helyiségekben.

- Ne töltsd az akkumulátort a fürdőszobában, mosdókagyló vagy más folyadékkal töltött edény (pl. váza) közelében.

### **Veszély elektromos áram következtében**

- A feltöltéshez csak olyan, szakszerűen beszerelt csatlakozójathoz csatlakoztassa az akkumulátort, amely megfelel a készülék műszaki adatainak.
- Ha USB-hálózati adapterrel csatlakozik az áramhálózat-hoz, csak olyan II. védelmi osztályú (szimbólum: ) USB-hálózati adaptert használjon, amely megfelel az akkumulátorok műszaki adatainak.
- A csatlakozójatnak könnyen elérhetőnek kell lennie, hogy szükség esetén gyorsan ki tudja húzni a hálózati adaptert. Úgy helyezze el a csatlakozókábelt, hogy senki se botolhasson meg benne.
- Ne dugjon semmilyen hegyes tárgyat, pl. biztosítótűt vagy hasonlót a lábmelegítőbe.
- A terméket tartsa távol forró felületektől és éles szélektől.

- Ne használja a terméket, ha egyes részein sérülést észlel, vagy ha nagy erőbehatásnak volt kitéve.
- Semmilyen változtatást ne hajtson végre a terméken. A terméken történő javításokat csak szakszerviz végezheti, vagy forduljon az ügyfélszolgálathoz. A szakszerűtlenül végzett javítások jelentős veszélyforrássá válhatnak a készüléket használó személyre nézve.

### **Tűz-/robbanásveszély**

- A feltöltéshez mindig vegye ki az akkumulátorokat a lábmelegítőből.
- Ne használjon a termék közelében semmilyen spray terméket. Legrosszabb esetben a spray meggyulladhat.
- A terméket csak széthajtogatva használja, hogy megelőzze a készülék pontszerű túlmelegedését és károsodását. Ne szabad félbehajtva vagy összegyűrve használni, illetve erősen megtörni.

- A termék termikus kapcsolóval rendelkezik. Ez a túlmelegedés elleni védelemre szolgál. Ha a kapcsoló bekapcsol, akkor az ismételt bekapcsolás előtt hagyja a terméket szobahőmérsékletre hűlni.
- Ügyeljen arra, hogy használat közben ne aludjon el. Ha nagyon fáradtan használja a terméket, a biztonság kedvéért válassza a legkisebb fokozatot.
- A termék lítiumion akkumulátorokat tartalmaz. Ezeket szétszedni, tűzbe dobni vagy rövidre zární tilos.
- Ne változtasson semmit az akkumulátorokon, ne deformálja el / hevítse fel / szerelje szét őket. Ne engedje, hogy a sérült akkumulátorok vízzel érintkezzenek.
- A lábmelegítőt kizárólag a mellékelt akkumulátorokkal használja. Az akkumulátorokat is csak a lábmelegítőkhel együtt használja.

### **Veszély - égési sérülések**

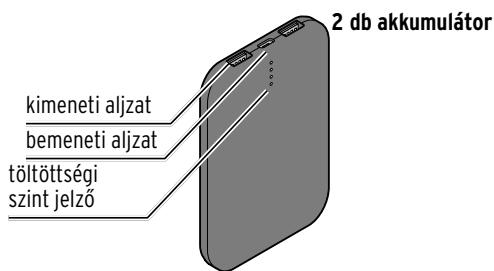
- A legmagasabb fokozaton történő hosszabb használat bőrirritációt és égési sérüléseket okozhat.
- Az égési sérülések elkerülése érdekében használat előtt ellenőrizze a hőmérsékletet a kézfejen vagy a könyökén (ne a tenyerén, mert az kevésbé érzékeny, mint a többi testrész).
- Ne használja a terméket közvetlenül a bőrén. Mindig viseljen zoknit a lábmelegítőben.

### **Anyagi károk**

- A termék előregszik. Ezért minden használat előtt ellenőrizze, hogy nem látható-e a terméken elhasználódás vagy rongálódás bármilyen jele. Ha ilyet észlel, akkor a használat előtt ellenőriztesse a terméket szakszervizzel, vagy forduljon az ügyfélszolgálathoz.
- Tartson távol mindennemű hegyes vagy éles tárgyat (pl. ékszer, övcsatot vagy hasonlót) a lábmelegítőtől.
- A terméket száraz, hűvös helyen tárolja, ahol védve van más hőforrásoktól. Ne helyezzen rá nehéz tárgyakat.
- Vegye figyelembe a bevarrt címkén található kezelési utasításokat.



## Termékrajz (tartozékok)

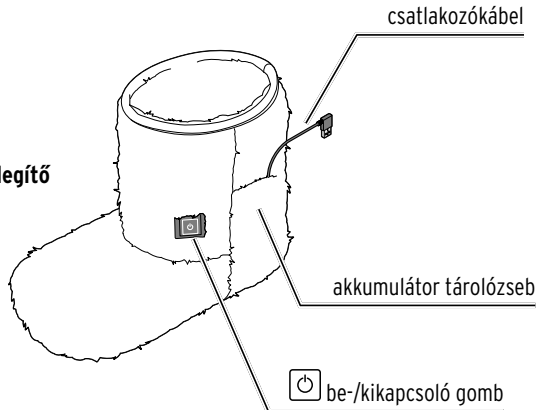


1 Y-töltőkábel

### Beállítható hőfokok:

- 1 = maximális hőfok = **piros**
- 2 = közepes hőfok = **kék**
- 3 = minimális hőfok = **fehér**

2 db lábmelegítő



## Használat

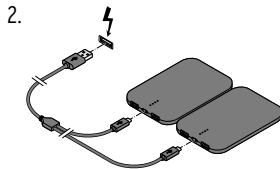
### Kicsomagolás

- ▷ Vegye ki a terméket a csomagolásból, és távolítsa el az összes csomagolóanyagot.

### Akkumulátorok feltöltése

Minden használat előtt egyszerre töltsse fel teljesen az akkumulátorokat.

1. Vegye ki az akkumulátorokat a lábmelegítő akkumulátor tárolózebeiből.



Csatlakoztassa a mellékelt töltőkábel kis csatlakozódugóit az akkumulátorok bemeneti aljzataihoz.

3. Csatlakoztassa a töltőkábel nagy csatlakozódugóját egy arra alkalmas USB-hálózati adapterhez (lásd „Műszaki adatok”, nem tartozék).
4. Dugja be a hálózati adaptert egy csatlakozóaljzatba.

- A töltöttségi szint jelző mutatja a töltöttségi állapotot:
  - A LED nem világít = lemerült
  - A LED villog = töltés folyamatban
  - A LED folyamatosan világít = fel van töltve.
- A következő intervallumokat jelzi a készülék **25% - 50% - 75% - 100%**.  
Ha az akkumulátor teljesen feltöltődött, mind a 4 LED világít.

Töltési idő: max. 10 óra (1 A esetén)

Üzemidő (teljesen feltöltött akkumulátor esetén):  
kb. 4 óra a legnagyobb hőfokozatban

5. Ha az akkumulátorok teljesen feltöltődtek, húzza ki az USB-hálózati adaptert a csatlakozóaljzatból, és a töltőkábelt az akkumulátorokból.
6. Tegye vissza az akkumulátorokat a lábmelegítő akkumulátor tárolózebeibe.

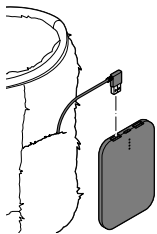


Ha a terméket nagyon régóta nem használta, akkor az akkumulátorok annyira lemerülhetnek, hogy a terméket nem lehet használni. Ebben az esetben először fel kell töltenie az akkumulátorokat az „Akkumulátorok feltöltése” fejezetben leírtak szerint.

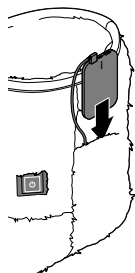
### Lábmelegítő felvétele és bekapcsolása

A használat előtt figyelmesen olvassa el a füzetben előrébb található „Biztonsági előírások” című fejezetet. Ott számos olyan információt talál, amelyet figyelembe kell vennie a biztonságos használat érdekében.

1. Tegye egymás mellé a lábmelegítőket úgy, hogy a kapcsológombok és az akkumulátor tárolózsombok kifelé nézzenek.



Csatlakoztassa minkét oldalon a lábmelegítő csatlakozókábelét az akkumulátor egyik kimeneti aljzatára. A kapcsolóban található kontroll-lámpa először röviden pirosan, majd kéken, azután fehérén világít.



2. Helyezze az akkumulátort a tárolózsombba.
3. A bekapcsoláshoz tartsa lenyomva a be-/kikapcsoló gombot kb. 2-3 másodpercig. A gombban található kontroll-lámpa pirosan világít.
4. A hőfokozatok közti váltáshoz mindig nyomja meg röviden a be-/kikapcsoló gombot.

A gombban található kontroll-lámpa ...

... **pirosan** világít a legmagasabb hőfokozaton,

... **kéken** a középső hőfokozaton,

... **fehéren** a legalacsonyabb hőfokozaton.

Először a 3-as hőfokozatot állítsa be.

Kb. 15-20 perc elteltével a lábmelegítő eléri a maximális hőmérsékletét. Ekkor visszakapcsolhat egy alacsonyabb hőfokra.

5. Most bújjon bele a lábmelegítőbe.

## Kikapcsolás és automata kikapcsolás

- ▷ A kikapcsoláshoz tartsa lenyomva a be-/kikapcsoló gombot kb. 2-3 másodpercig, amíg a gombban található kontroll-lámpa kialszik.
- ▷ Hagyja a lábmelegítőt kellőképpen lehűlni, mielőtt elrakja.

A lábmelegítők kb. 90 perc után automatikusan kikapcsolnak.

- ▷ Hagyja az akkumulátort és a lábmelegítőt szoba-hőmérsékletre hűlni, mielőtt újra bekapcsolná.

---

## Tisztítás és tárolás



### VIGYÁZAT - robbanásveszély

Mosás előtt mindig vegye ki az akkumulátort a lábmelegítőből. Máskülönben károsodhat az akkumulátor. Robbanásveszély áll fenn!



### VESZÉLY - elektromosság következtében

- Mosás után várja meg, amíg a termék teljesen megszáradjon, csak ezután tegye vissza az akkumulátorokat. Ne használja nedvesen!
- Semmi esetre se kapcsolja be a lábmelegítőt ahhoz, hogy megszárita.
- A gyakori mosás erősen igénybe veszi a lábmelegítőt. Éppen ezért ne mossa túl gyakran.
- Vegye figyelembe a bevarrt címkén található kezelési javaslatokat.
- Használat után hagyja teljesen lehűlni a lábmelegítőt, csak azután mossa ki.

## **TUDNIVALÓ** - anyagi károk

- Kizárólag kézzel mosható!
- Ne szárítsa szárítógépben.
- Ne szárítsa fűtőtesten, napon vagy más hőhatásnak kitéve.
- Ne vasalja.
- Ne csavarja vagy préselje ki.
- A lábmelegítő felakasztásánál ne használjon ruha-csipeszeket.
- A termék tisztításához ne használjon maró vegyszert, illetve agresszív vagy súroló hatású tisztítószeret.

1. A lábmelegítőt kizárólag kézzel mossa. A mosáshoz langyos vizet és egy kevés finommosószert használjon, ne csavarja ki vagy törje meg a lábmelegítőt.
2. A lábmelegítőt kiterítve, meleg környezetben hagyja teljesen megszáradni.

## **Tárolás**

- ▷ Ne hajtsa össze a lábmelegítőt.
- ▷ Ne helyezzen nehéz tárgyat a lábmelegítőre. Nem szabad, hogy gyűrődések keletkezzenek rajta.
- ▷ A lábmelegítőt mindig száraz, hűvös helyen, más hőforrásoktól védve tárolja.


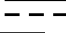

## Üzemzavar / Hibaelhárítás

---

A készülék nem működik.

- Lemerültek az akkumulátorok?  
Töltse fel az akkumulátorokat (lásd a „Használat” fejezet „Akkumulátorok feltöltése” bekezdését).
  - Ellenőrizze, hogy a lábmelegítő csatlakozódugója megfelelően illeszkedik-e az akkumulátor aljzatába.
  - Esetleg a termikus kapcsoló kikapcsolta a lábmelegítőt. Vegye ki az akkumulátorokat a lábmelegítőkből, és hagyja azokat szobahőmérsékletre hűlni. Csak ezután tegye vissza őket a lábmelegítőbe, és kapcsolja be újra a terméket. Ha még mindig nem működik, forduljon szakszervizhez vagy az ügyfélszolgálathoz.
-

## Műszaki adatok

Modell:	672 643 (S / 37 - 39) 672 645 (M / 40 - 42)	Üzemidő (teljesen feltöltött akkumulátorral): kb. 4 óra a legnagyobb hőfokon
Akkumulátor:	lítiumion akkumulátor 3,7 V/ 5000 mAh (az UN 38.3 szerint tesztelve) Névleges energia: 18,5 Wh	Környezeti hőmérséklet: +10 és +40 °C között
Bemenet:	5 V  2 A	Made exclusively for:
Kimenet:	5 V  1 A (A  szimbólum egyenáramot jelez	Tchibo GmbH, Überseering 18, 22297 Hamburg, Germany, <a href="http://www.tchibo.hu">www.tchibo.hu</a>
Teljesítmény:	5 W	
Töltési idő:	max. 10 óra	



## Hulladékkezelés

A termék, a csomagolás és a mellékelt akkumulátorok értékes, újrahasznosítható anyagokból készültek. Az anyagok újrahasznosítása csökkenti a hulladék mennyiségét és kíméli a környezetet.

A **csomagolóanyagok** eltávolításakor ügyeljen a szelektív hulladékgyűjtésre. Papír, karton és könnyű csomagolóanyagok gyűjtéséhez használja a helyi gyűjtőhelyeket.



Ezzel a jellel ellátott **készülékek, elemek és akkumulátorok** nem kerülhetnek a háztartási hulladékba!

Önt törvény kötelezi arra, hogy régi, nem használatos készülékét a háztartási hulladéktól különválasztva ártalmatlanítsa. Az elektromos készülékek veszélyes anyagokat tartalmaznak, amelyek nem megfelelő tárolás

és ártalmatlanítás esetén károsíthatják a környezetet és az egészséget. Régi készülékeket díjmentesen átvevő gyűjtőhelyekkel kapcsolatban az illetékes települési vagy városi hivataltól kaphat felvilágosítást.

Az elhasználdott elemeket és akkumulátorokat az illetékes települési, illetve városi hivatalok gyűjtőhelyein vagy a forgalmazó szaktereskedésekben kell leadni. Az ártalmatlanítás előtt ragassza le a lítium elemek/akkumulátorok érintkezőit.



## Garanciális feltételek

A Tchibo Budapest Kft. (továbbiakban: Forgalmazó) garanciát vállal a termék kifogástalan minőségéért.

### Jótállási feltételek:

A Forgalmazó - az egyes tartós fogyasztási cikkekre vonatkozó kötelező jótállásról szóló 151/2003 (IX. 22.) Kormányrendelet alapján - fogyasztói szerződés keretében általa értékesített, jelen jótállási jegyen feltüntetett, új tartós fogyasztási cikkre **3 éves időtartamra kötelező jótállást vállal**. A kötelező jótállás 3 éves időtartama a fogyasztási cikk fogyasztó részére történő átadásával, vagy ha az üzembe helyezést a Forgalmazó, illetve megbízottja végzi, az üzembe helyezése napjával kezdődik. A kötelező jótállás Magyarország közigazgatási területén érvényes.

A jótállási igény **a jótállási jeggyel** érvényesíthető (151/2003. (IX.22.) Kormányrendelet 4. §. (1)). A jótállási jogokat a fogyasztási cikk tulajdonosa érvényesítheti, feltéve, hogy fogyasztónak minősül. (A 2013. évi V. tv. (Ptk.) 8:1. § 3. pontja értelmében fogyasztó: a szakmája, önálló foglalkozása vagy üzleti tevékenysége körén kívül eljáró természetes személy.)

A 19/2014. (IV.29.) NGM rendelet 3. §-a értelmében, szavatossági igénye érvényesítésekor a szerződés megkötését a fogyasztónak kell bizonyítania. A szerződés megkötését bizonyítottnak kell tekinteni, ha **az ellenérték megfizetését igazoló bizonylatot** - az általános forgalmi adóról szóló törvény alapján kibocsátott számlát vagy nyugtát - a fogyasztó bemutatja. A Forgalmazó kéri a Tisztelt Vásárlókat, hogy a jótállási igények zökkenőmentes érvényesítése érdekében az ellenérték megfizetését igazoló bizonylatot feltétlenül őrizzék meg!

**A Forgalmazó kéri továbbá a Vásárlókat, hogy a készülék használatba vétele előtt figyelmesen olvassák végig a használati (kezelési) útmutatót.**

A Fogyasztó jótálláson és szavatosságon alapuló jogai: a Polgári Törvénykönyvről szóló 2013. évi V. tv.; az egyes tartós fogyasztási cikkekre vonatkozó kötelező jótállásról szóló 151/2003. (IX. 22.) Kormányrendelet; valamint a fogyasztó és vállalkozás közötti szerződés keretében eladott dolgokra vonatkozó szavatossági és jótállási igények intézésének eljárási szabályairól szóló 19/2014. (IV. 29.) NGM rendelet szabályozza.

A jelen jótállási jegybe foglalt kötelező jótállás a Fogyasztók törvényből eredő szavatossági és egyéb jogait nem érinti.

A Ptk. 6:159. §-a alapján a jogosult kijavítást vagy kicserélést igényelhet, kivéve, ha a választott kellékszavatossági jog teljesítése lehetetlen, vagy ha az a kötelezettnek - másik kellékszavatossági igény teljesítésével összehasonlítva - aránytalan többletköltséget eredményezne, figyelembe véve a szolgáltatás hibátlan állapotban képviselt értékét, a szerződésszegés súlyát és a kellékszavatossági jog teljesítésével a jogosultnak okozott érdeksérelmet; vagy az ellenszolgáltatás arányos leszállítását igényelheti, a hibát a kötelezett költségére maga kijavíthatja vagy mással kijavíttathatja, vagy a szerződéstől elállhat, ha a kötelezett a kijavítást vagy a kicserélést nem vállalta, e kötelezettségének - a dolog tulajdonságaira és a jogosult által elvárható rendeltetésére figyelemmel megfelelő határidőn belül, a jogosult érdekeit kímélve - nem tud eleget tenni, vagy ha a jogosultnak a kijavításhoz vagy kicseréléshez fűződő érdeke megszűnt. Jelentéktelen hiba miatt elállásnak nincs helye.

A 151/2003 (IX.22.) Kormányrendelet 7. §-a szerint, ha a fogyasztó a fogyasztási cikk meghibásodása miatt a vásárlástól


(üzembe helyezéstől) számított három munkanapon belül érvényesít csereigényt, a vállalkozás nem hivatkozhat a Polgári Törvénykönyvről szóló 2013. évi V. törvény 6:159. § (2) bekezdés a) pontja értelmében aránytalan többletköltségre, hanem köteles a fogyasztási cikket kicserélni, feltéve, hogy a meghibásodás a rendeltetészerű használatot akadályozza. A fogyasztónak a jótálláson alapuló igénye érvényesítésével kapcsolatos nyilatkozatát a forgalmazóhoz kell intéznie.

A nem rendeltetészerű használat elkerülése érdekében a termékhez használati (kezelési) útmutatót mellékelünk. Kérjük, hogy az abban foglaltakat, saját érdekében tartsa be, mert a használati útmutatótól eltérő használat, kezelés folytán bekövetkezett hiba esetén a készülékért jótállást nem vállalunk. Nem vonatkozik a jótállás a kopásnak kitett részekre, a vízkő okozta károkra és a felhasználásra kerülő anyagokra sem. A kötelező jótállás megszűnését eredményezi a szakszerűtlen szerelés és üzembe helyezés, a jótállási időn belül történő illetéktelen beavatkozás.

A jelen jótállás nem korlátozza a törvényben előírt szavatossági jogokat.

## Szerviz és javítás

Ha a várakozással ellentétben mégis valamilyen meghibásodás lépne fel, akkor kérjük, hogy először forduljon ügyfélszolgálatunkhoz. Kollégáink örömmel állnak rendelkezésére, és megbeszéljük Önnel a további lépéseket.

 **Ha a terméket be kell küldeni javításra,** akkor kérjük, adja meg a következő adatokat:

- a **címét,**
- egy **telefonszámot** (napközben) és/vagy egy **e-mail címet,**
- a **vásárlás dátumát** és
- egy lehetőleg **pontos hibaleírást.**

A termékkel együtt küldje el a **vásárlást igazoló bizonylat és a jótállási jegy másolatát.** Gondosan csomagolja be a terméket, nehogy a szállítás során megsérüljön, és az ügyfélszolgálatunkkal megbeszélt módon, a terméket el fogják hozni Öntől. Csak így biztosíthatjuk a gyors javítást és visszaküldést.

A készüléket személyesen is leadhatja bármely Tchibo üzletben.

**Jótálláson kívül eső eljárás esetén** kérjük, tudassa velünk, hogy:

- szeretne-e árajánlatot a javítás költségéről, vagy
- javítás nélkül küldjük-e vissza a terméket (a csomagküldés díja Önt terheli), vagy
- ártalmatlanítsuk-e a terméket (díjmentesen).

**Ha kérdése lenne a termékkel vagy a szerviz lebonyolításával kapcsolatban,** akkor forduljon bizalommal ügyfélszolgálatunkhoz. Kérjük tartsa készenlétben a termék cikkszámát.

### Ügyfélszolgálat



**06-80-021-375**

(ingyenesen hívható)

Hétfő - péntek: 8:00 - 20:00 Szombat: 8:00 - 16:00

E-mail: [ugyfelszolgalat@tchibo.hu](mailto:ugyfelszolgalat@tchibo.hu)

## Jótállási jegy

**Kérjük, a jótállási jegyet nyomtatott betűkkel töltsé ki!**

Termék megnevezése

---

Jótállás kezdete

---

**Gyártó:**

Tchibo GmbH  
Überseering 18  
22297 Hamburg  
NÉMETORSZÁG

**Importőr:**

Tchibo GmbH  
Überseering 18  
22297 Hamburg  
NÉMETORSZÁG

**Forgalmazó:**

Tchibo Budapest Kft.  
2040 Budaörs  
Neumann János u. 1.  
MAGYARORSZÁG

---

**Cikkszám: 672 643 (S / 37 - 39)  
672 645 (M / 40 - 42)**

---