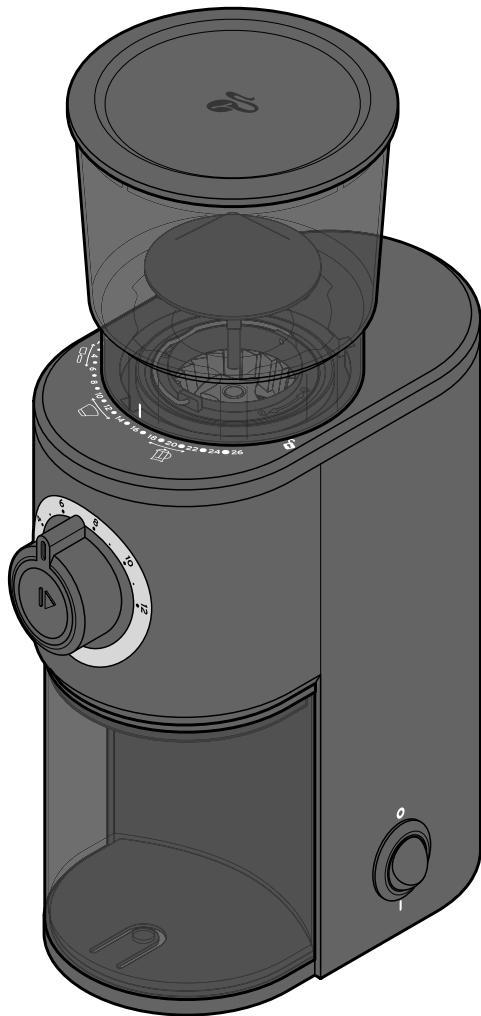


Tchibo

Elektromos kávédaráló



hu Használati útmutató és jótállási jegy

Tchibo GmbH D-22290 Hamburg · 103733AB · 2024-07

Kedves Vásárlónk!

Új elektromos kávédarálójával közvetlenül a kávéfőzés előtt frissen megdarálhatja a kávéét. Így az értékes aromaanyagok egészen a kávé elkészítéséig természetes módon megmaradnak a kávészemekben.

A kávédaráló rozsdamentes acélból készült őrleműve különösen aromakímélő módon darálja le a kávéét.

Az őrlési fokozat a nagyon finom és a durva között egyedileg beállítható, attól függően, hogy eszpresszót készít, illetve kávéját filteres kávéfőzővel vagy kézi forrázással kívánja elkészíteni. Egy menetben két, de akár tizenkét csészéhez való kávé mennyiséget is le darálhat.

Kívánjuk, hogy használja örömmel új kávédarálóját!

A Tchibo csapata



www.tchibo.hu/utmutatok

Tartalom

3	Rövid kávéismertető	10	Tisztítás
4	Megjegyzések az útmutatóhoz	10	A készülék szétszerelése és tisztítása
4	Biztonsági előírások	11	A készülék összeszerelése
7	Termékrajz (tartozékok)	13	Üzemzavar / Hibaelhárítás
8	Előkészítés	14	Műszaki adatok
8	Őrlési fokozat beállítása	14	Hulladékkezelés
8	Kávészemek betöltése	15	Garanciális feltételek
9	Kávédarálás	16	Szerviz és javítás
		16	Jótállási jegy

Rövid kávéismertető

A szemes kávé minősége

A kávészemek frissessége az összehasonlíthatatlan kávéélmény alapfeltétele. Ezért mindig friss kávészemeket használjon.

A szemes kávé tárolása

A tartályt ne töltse túlságosan tele, inkább gyakrabban töltsön hozzá kávészemeket, hogy ne veszítsék el aromájukat.

A maradék szemes kávé aromamegőrző módon tárolja: Légmentes edényben a hűtőben tartva a kávészemek akár három hétig frissek maradnak. A szemes kávé lefagyasztható, és a mélyhűtőben akár három hónapig is eláll.

Darált kávé tárolása

Mindig annyi kávé őröljön csak meg, amennyire a kávéfőzéshez éppen szüksége van. Az őrölt kávé ne tárolja 24 óránál tovább a tartályban. Ha mégis megmaradna az őrölt kávé, száraz, hűvös helyen, légmentesen zárható tárolóedényben tartsa.

A megfelelő őrlési fokozat

Így könnyű lesz megjegyezni: minél finomabbra őrli a kávé, annál rövidebb ideig érintkezzen a kávé a vízzel, illetve fordítva: minél durvább az őrlési fokozat, annál hosszabb ideig érintkezzen a kávé a vízzel. Ezért használunk az eszpresszógépekhez nagyon finomra őrölt kávé, a filteres kávéfőzőkhöz és a kézi filterekhez közepes őrlési fokozatot, a dugattyús kávéfőzőkhöz és a cold brew/cold drip készítéshez durvára őrölt kávé. Ha a finom kávéőrlemény hosszabb ideig állna a forró vízben, mint pl. a filteres vagy a dugattyús kávéfőzőkben, a kávé keserűvé válna.

Az adott kávéhoz megfelelő őrlési fokozat megállapításához az őrlési fokozat állítógyűrűjének jelzései alapján tájékozódjon. A legjobb, ha először az adott közepső beállítással kezd. Ezután állítson az őrlési fokozaton 1-2 egységet, amíg meg nem találja kedvenc beállítását.

Vegye figyelembe, hogy a választott kávéfajtán és az elkészítés módján kívül a víz keménysége, és az elkészítéshez használt víz hőmérséklete is jelentősen befolyásolja a kávé ízét.

Megjegyzések az útmutatóhoz

A termék biztonsági műszaki megoldásokkal rendelkezik. Ennek ellenére figyelmesen olvassa el a biztonsági előírásokat, és az esetleges sérülések és károk elkerülése érdekében, csak az útmutatóban leírt módon használja a terméket.

Őrizze meg az útmutatót, hogy szükség esetén később ismét át tudja olvasni. Amennyiben megváltik a terméktől, az útmutatót is adja át az új tulajdonosnak.

Az útmutatóban szereplő jelek:



Ez a jel sérülésveszélyre figyelmeztet.



Ez a jel az elektromos áram használatából adódó sérülésveszélyre figyelmeztet.

Figyelmeztető szavak ebben az útmutatóban:

A **VESZÉLY** szó közvetlenül fenyegető súlyos sérülés- és életveszélyre figyelmeztet.

A **VIGYÁZAT** szó esetleges súlyos sérülés- és életveszélyre figyelmeztet.

A **FIGYELEM** szó esetleges könnyebb sérülésekre figyelmeztet.

A **TUDNIVALÓ** szó esetleges anyagi károokra figyelmeztet.



A kiegészítő információkat így jelöljük.

Biztonsági előírások



Rendeltetés

- A kávédarálót kávészemek darálására tervezték.

A készülék háztartási mennyiségek feldolgozására alkalmas.

A készülék nem alkalmas pl. a gazdasági szféra vagy mezőgazdasági telepek munkahelyi konyháiban, illetve reggelizős panziók, szállodák, motelek és hasonló vendégei által történő használatra, valamint ipari célú felhasználásra.

A kávédaráló csak száraz beltéri helyiségekben használható.

Veszély gyermekek és készülékek kezelésére korlátozott mértékben képes személyek esetében

- A készüléket gyermekek nem kezelhetik. A készüléket és a hálózati vezetéket gyermekektől tartsa távol. Gyermekek nem játszhatnak a készülékkel.
- A készüléket olyan személyek, akiknek fizikai, szellemi vagy érzékeléssel kapcsolatos képességeik korlátozottak, illetve akik nem rendelkeznek kellő tapasztalattal vagy megfelelő ismeretekkel, csak felügyelet mellett vagy csak akkor használhatják, ha annak biztonságos használatáról útmutatót kaptak, és az abból eredő veszélyeket megértették.
- Ne engedje, hogy a csomagolóanyag gyermekek kezébe kerüljön. Többek között fulladásveszély áll fenn!

Veszély elektromos áram következtében

- Soha ne merítse a kávédarálót vagy a hálózati csatlakozót vízbe, ellenkező esetben áramütés veszélye áll fenn.
- Soha ne üzemeltesse a kávédarálót felügyelet nélkül.
- Csak olyan, szakszerűen beszerelt csatlakozóaljzathoz csatlakoztassa a készüléket, amelynek a hálózati feszültsége megegyezik a készülék műszaki adataival.
- Ha hosszabbítókábelt kell használnia, a kábel feleljen meg a „Műszaki adatok” című fejezetben leírtaknak. Hosszabbítókábel vásárlása esetén kérjen tanácsot a szakkereskedésben.
- Kapcsolja ki a készüléket és húzza ki a hálózati csatlakozót a csatlakozóaljzataból, ...
... ha használat közben üzemzavar lép fel,
... a használat után,
... ha a készüléket felügyelet nélkül hagyja,
... mielőtt a kávétartályt a készülékre helyezné vagy levenné,
... vihar esetén,
... mielőtt megtisztítja a készüléket.
Mindig a hálózati csatlakozót húzza, ne a hálózati vezetékét.
- A csatlakozóaljzatnak könnyen elérhetőnek kell lennie, hogy szükség esetén gyorsan ki tudja húzni a hálózati csatlakozót.

Úgy helyezze el a hálózati vezetékét, hogy senki se botolhasson meg vagy akadhasson fenn benne, és ne ránthassa le a készüléket.

- A hálózati vezetékét nem szabad megtörni vagy összenyomni. A hálózati vezetékét tartsa távol forró felületektől és éles szélektől.
- Ne használja a készüléket, ha a készüléken vagy a hálózati vezetéken sérülést észlel, illetve ha a készülék leesett.
- Semmilyen változtatást ne hajtson végre a terméken. A hálózati vezetékét is csak szakember cserélheti ki. A készüléken vagy a hálózati vezetéken szükséges javításokat bízza szakemberre vagy forduljon ügyfélszolgálatunkhoz. A szakszerűtlenül végzett javítások jelentős veszélyforrássá válhatnak a készüléket használó személyre nézve.

Vigyázat - sérülésveszély

- A mozgatható alkatrészek vágási vagy zúzódási sérüléseket okozhatnak. Soha ne használja a kávédarálót behelyezett felfogótartály nélkül vagy a kávétartály fedele nélkül. A készülék használata közben tartsa távol kezét az őrlőműtől. Darálás közben ne nyúljon a kávétartályba, és ne tartson bele semmilyen tárgyat. Az őrlőmű tisztításakor legyen nagyon körültekintő. Soha ne nyúljon a készülék nyílásaiba, amíg a készülék csatlakoztatva van az áramhálózathoz.

Először mindig húzza ki a hálózati csatlakozót, mielőtt pl. az esetleges dugulást elhárítja, vagy megtisztítja a készüléket.

- A termék tisztításához pontosabb útmutatást a „Tisztítás” fejezetben találhat.
- A készülék nem rendeltetésszerű használata sérülésekhez vezethet.

Anyagi károk

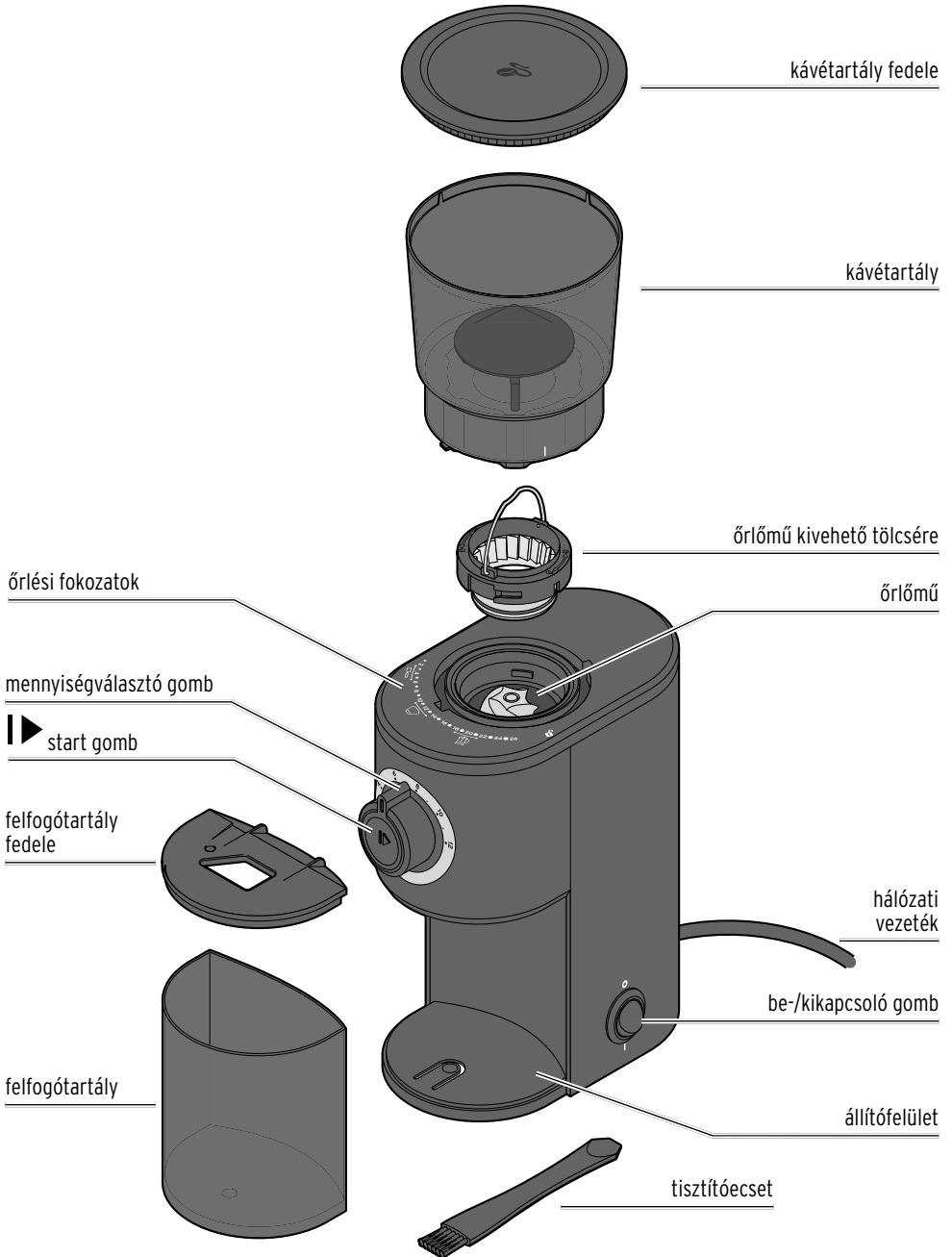
- A készüléket rövid ideig tartó használatra tervezték. Kb. 1 percnyi használat után hagyja a készüléket legalább 10 percig hűlni.
- A készüléket stabil, sík felületre állítsa, amely könnyen tisztítható és jól hozzáférhető.
- Tartson kellő távolságot különféle hőforrásoktól, pl. tűzhelylapoktól vagy sütőktől.
- A tisztításhoz ne használjon maró vegyszert, illetve agresszív vagy súroló hatású tisztítószert.
- Csak az eredeti tartozékokat használja (kivéve esetleg az őrlött kávé felfogásához használt edényt).
- A kávédarálóval csak kávéat daráljon. Más élelmiszer őrlése tönkretetheti a készüléket.
- Minden használat előtt ellenőrizze, hogy nem található-e idegen test a kávétartályban.

- Ne hagyja a darálót üresen járni.
- Óvja a terméket a nagy hőmérséklet-ingadozásoktól, nedvességtől, közvetlen napfénytől, portól, erős rázkódásoktól vagy ütésektől.
- Nem teljesen kizárt, hogy egyes lakkok, műanyagok vagy bútorápoló szerek a készülék csúszásgátló talpait felpuhítják vagy károsítják. Szükség esetén helyezzen a készülék alá egy csúszásmentes alátétet.

Biztonsági műszaki megoldások

- A készülék túlhevülés elleni védelemmel rendelkezik, amely túlhevülés esetén automatikusan kikapcsolja a készüléket. Ebben az esetben húzza ki a hálózati csatlakozót a csatlakozóaljzatból, és hagyja a készüléket kb. 1 órán át hűlni, mielőtt ismét használná. Szükség esetén a készülék aktiválásához nyomja meg a **I ►** gombot.
- A készüléket tilos időzítő kapcsolóval vagy elkülönített távirányítású rendszerrel használni, így kiküszöbölhető a véletlenül visszaállított túlhevülés elleni védelem kapcsoló következtében fennálló vészhelyzet.

Termékrajz (tartozékok)



Előkészítés



VESZÉLY -

életveszély áramütés következtében

- Soha ne merítse a kávédarálót vagy a hálózati csatlakozót vízbe, mert ebben az esetben áramütés veszélye áll fenn.



VIGYÁZAT - sérülésveszély

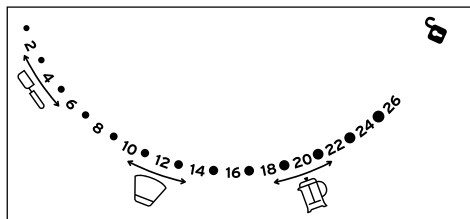
- A készülék tisztítása előtt húzza ki a hálózati csatlakozót.


- ▷ Az esetleges gyártási szennyeződések eltávolítása érdekében tisztítsa meg a kávédarálót az első használat előtt (lásd „Tisztítás” fejezet).


Őrlési fokozat beállítása


- ▷ Állítsa be a kívánt őrlési fokozatot az **1** (finom) és a **26** (durva) között, csak ezután töltsé be a kávészemeket. Így megakadályozza, hogy egyes szemek beszoruljanak az őrlőműbe.

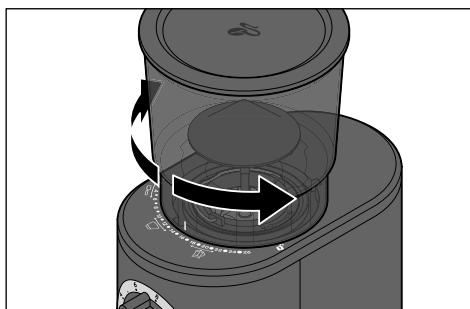
A következő értékek csak útmutatásul szolgálnak. Az őrlés megfelelő fokát kávéja elkészítéséhez leginkább kipróbálással tapasztalhatja ki.



 **1 - 6** = finom őrlemény; eszpresszó elkészítéshez alkalmas

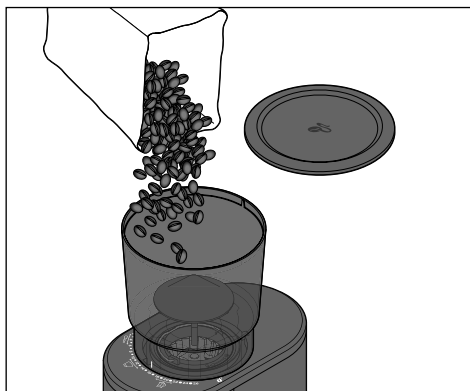
 **10 - 14** = közepesen finom őrlemény; a háztartásokban szokásos filteres kávé elkészítéshez alkalmas

 **18 - 22** = durva őrlemény; dugattyús kávéfőzővel történő elkészítéshez alkalmas



- ▷ Forgassa el az egész kávétartályt, amíg a jelzés lent a kívánt őrlési fokozatra mutat.

Kávészemek betöltése



1. Vegye le a kávétartály fedelét.
2. Öntse a kávészemeket a tartályba.
3. Tegye vissza a fedelet.



A kávétartály maximális betöltési kapacitása kb. 150 g szemes kávé. A darált kávé felfogótartály kapacitása kb. 85 g, az őrlési fokozattól függően. Űrítse ki időben a felfogótartályt.


Kávédarálás

Daráljon annyi kávé, amennyi a kívánt csészék számához szükséges.

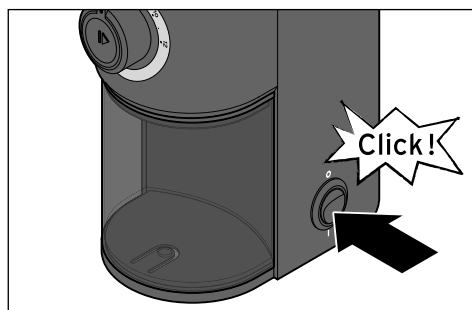
A csészénként szükséges őrölt kávé mennyiségénél közepes őrlési fokozattal (filterkávé) számoltunk.

A durvábbra őrölt kávéhoz (dugattyús kávéfőző) egy kissé rövidebb, a finomabbra őrölt kávé (szűrőtartós kávéfőző) darálásához hosszabb időre van szükség. Próbálja ki több beállítást, és jegyezze meg az ízlésének megfelelőit.

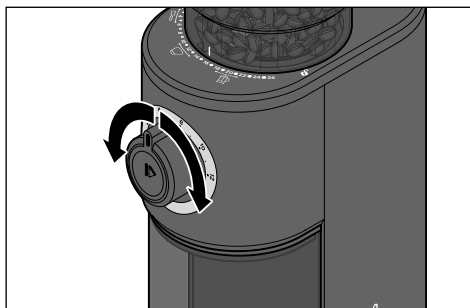
1. Győződjön meg arról, hogy a kávé tartály megfelelően a helyére kattant-e, a felfogótartály a helyén van-e, és mindkét fedél megfelelően le van-e zárva.

 A forgó őrítőmű általi sérülés veszélyének kizárása érdekében egy biztonsági kapcsoló megakadályozza a motor indítását, ha a kávé tartály nincs vagy nem megfelelően van felhelyezve.

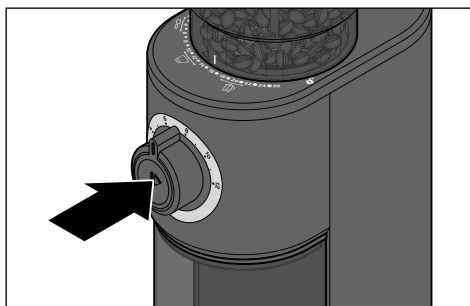
2. Dugja be a hálózati csatlakozót a csatlakozóaljzatba.



3. A kávédaráló bekapcsolásához billentse a be-/kikapcsoló gombot az I állásba.

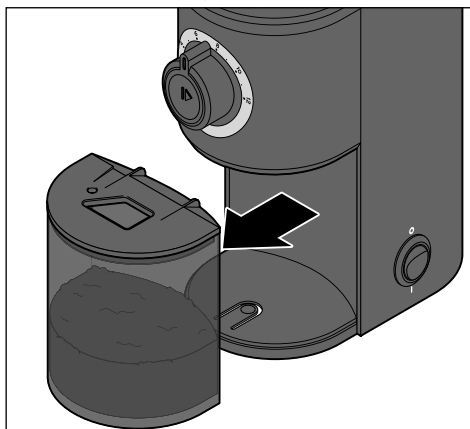


4. Állítsa a mennyiségválasztó gombot a megfelelő csészeszámra.



5. Nyomja meg a ► start gombot.

A kávédaráló megőrli a kávészemeket.



6. Vegye ki a felfogótartályt.

Kkívánjuk, hogy fogyassza élvezettel az aromafriss kávé!

Tisztítás



VESZÉLY -

életveszély áramütés következtében

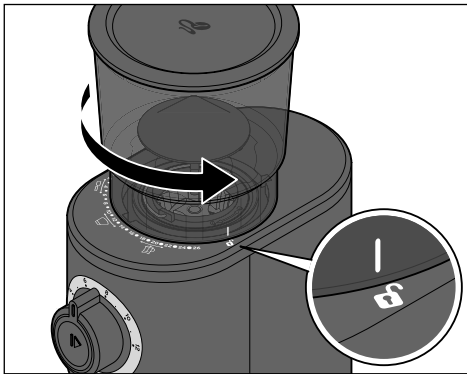
- A készülék tisztítása előtt húzza ki a hálózati csatlakozót a csatlakozóaljzattól.
- A készülék nem érintkezhet nedvességgel. Óvja csepegő és spriccelő víztől egyaránt.


TUDNIVALÓ - anyagi károk

- A tisztításhoz ne használjon maró vegyszert, illetve agresszív vagy súroló hatású tisztítószert.

A készülék szétszerelése és tisztítása

1. Húzza ki a hálózati csatlakozót a csatlakozóaljzattól.
2. Vegye ki a felfogótartályt a készülékből, és vegye le a fedelet.
3. Ürítse ki a kávéartályból az esetlegesen benne maradt kávészemeket.



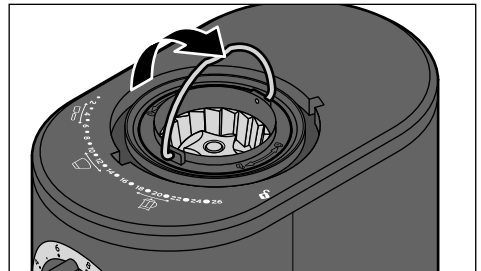
4. Forgassa el a kávéartályt az óramutató járásával ellentétes irányban, amíg a jelzés a  lakat szimbólumra mutat.
5. Felfelé húzza le a kávéartályt.
6. Vegye le a fedelet.
7. Tisztítsa meg a tartályt és a fedelet meleg vízzel, kímélő mosogatószerrel, majd szárítsa meg őket alaposan, mielőtt újra használná.

Mindenképpen hagyja **teljesen megszáradni** a részeket, mielőtt újra kávészemeket töltené bele!

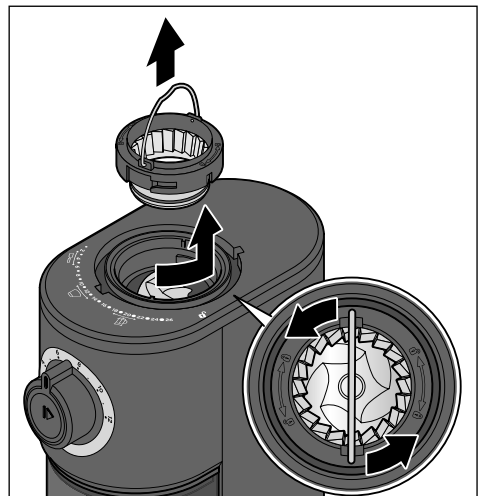
Őrlőmű tisztítása

- ▷ Az őrlőművet a mellékelt tisztítóecsettel sepregesse ki.

Az őrlőmű alapos tisztításához, illetve az esetlegesen beszorult kávészemek vagy idegen tárgyak eltávolításához a következőképpen szerelje ki a kivehető tölcserőt:



1. Hajtsa fel a fület.



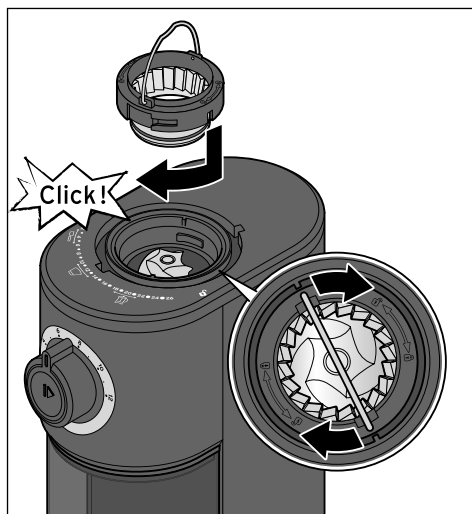
2. Forgassa el a tölcserőt kis erővel az óramutató járásával ellentétes irányba, amíg érezhetően kiakad, és felfelé ki tudja húzni a készülékből.

3. Tisztítsa meg az őrlőmű belsejét a tisztítóecsettel. Szükség esetén távolítsa el az idegen tárgyakat vagy a beszorult kávészemeket.
4. Törölje le a készülék burkolatát egy enyhén nedves kendővel, majd törölje szárazra egy puha, nem bolyhosodó kendővel.

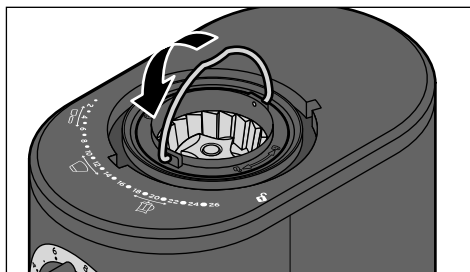
A készülék összeszerelése

Csak úgy lehet megfelelően összeállítani a készüléket, ha a benne maradt kávészemeket eltávolítja az őrlőműből. Minden alkatrésznek **teljesen száraznak** kell lennie, mielőtt összeszereli a készüléket.

Őrlőmű behelyezése

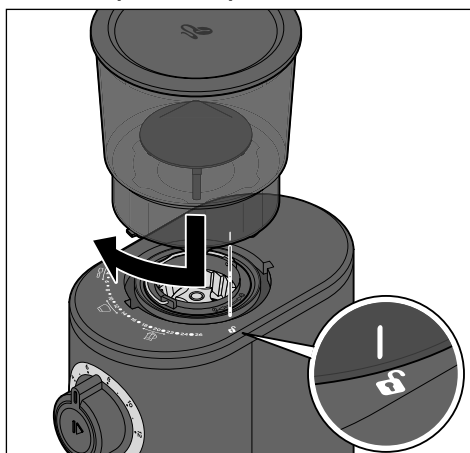



1. Helyezze vissza a tölcserő az őrlőműbe. Csak egy bizonyos állásban illeszkedik. Ügyeljen az őrlőműn található bordákra. Ezeknek egybe kell esni a tölcserő fülének végeivel.
2. Forgassa el a tölcserőt egy kissé az óramutató járásával megegyező irányba, amíg hallhatóan és érezhetően be nem kattán.



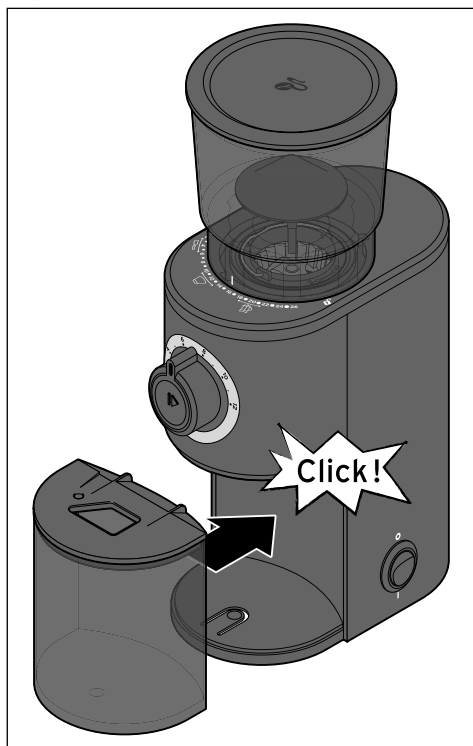
3. Hajtsa le a fület.

Kávétartály visszahelyezése



1. Helyezze a kávétartályt a készülékre. A kávétartályon található jelzés a  lakat szimbólumra mutasson.
2. Forgassa el a kávétartályt az óramutató járásával megegyező irányba, amíg a jelzés ismét a kívánt őrlési fokozatra mutat. A forgó őrlőmű általi sérülés veszélyének kizárása érdekében egy biztonsági kapcsoló megakadályozza a motor indítását, ha a kávétartály nincs vagy nem megfelelően van felhelyezve.

Végül ...



1. Helyezze vissza a fedelet a felfogótartályra.
2. Helyezze a felfogótartályt az állítófelületre.

Kávédarálója üzemkész.

Üzemzavar / Hibaelhárítás

• A készülék nem működik.	• Be van dugva a hálózati csatlakozó a csatlakozóaljzatba?
---------------------------	--

• A darálás nem indul el, illetve a készülék nem ad ki darált kávé.	• Megfelelően a helyén van a kávétartály és le van reteszelve? • Üres a kávétartály? Töltsön bele kávészemeket. • Jól helyezte be a felfogótartályt a fedéllel? • Kávészemek vagy egyéb tárgyak blokkolják az őrlőművet? Állítsa le a darálást, és tisztítsa meg az őrlőművet. Mindig ügyeljen arra, hogy ne kerülhessen idegen tárgy az őrlőműbe, mert megsérülhet a készülék.
---	---

• A készülék darálás közben váratlanul leáll.	• Kihúzta a hálózati csatlakozót a csatlakozóaljzataból? • Idegen tárgy vagy kávészem blokkolja az őrlőművet? Tisztítsa meg az őrlőművet. • A készülék túlhevült – pl. ha túl sok, hosszú ideig tartó őrlést indít el közvetlenül egymás után. Hagyja a készüléket kb. 1 óráig hűlni. • Ha egyik művelet sem segít, forduljon ügyfélszolgálatunkhoz.
---	---

• A kávétartályt nem lehet elfordítani / az őrlési fokozatot nem lehet beállítani.	• A kávétartályt jól helyezte rá a készülékre? • Kávészemek vagy egyéb tárgyak blokkolják az őrlőművet? Tisztítsa meg az őrlőművet.
--	---

Műszaki adatok

Típus / modell:	386620
Hálózati feszültség:	220-240 V ~ 50-60 Hz
Érintésvédelmi osztály:	II <input type="checkbox"/>
Teljesítmény:	160 W
Zajsztint:	≤ 82 dB(A)
Befogadóképesség	
kávétartály:	kb. 150 g
felfogótartály:	kb. 85 g

Környezeti hőmérséklet: +10 és +40 °C között
Made exclusively for: Tchibo GmbH, Überseering 18,
22297 Hamburg, Germany
www.tchibo.hu



Fenntartjuk magunknak a jogot, hogy a termékfejlesztés során műszaki és optikai változtatásokat hajtsunk végre az árucikken.

Cikkszám: A cikkszám a termék alján, típustáblán található.



cikkszám

Hulladékkezelés

A termék és a csomagolás értékes, újrahasznosítható anyagokból készültek. Az anyagok újrahasznosítása csökkenti a hulladék mennyiségét és kíméli a környezetet.

A **csomagolóanyagok** eltávolításakor ügyeljen a szelektív hulladékgyűjtésre. Papír, karton és könnyű csomagolóanyagok gyűjtéséhez használja a helyi gyűjtőhelyeket.



Ezzel a jellel ellátott **készülékek** nem kerülhetnek a háztartási hulladékba!

Önt törvény kötelezi arra, hogy régi, nem használatos készülékét a háztartási hulladéktól különválasztva, hulladékgyűjtőben helyezze el. Az elektromos készülékek veszélyes anyagokat tartalmaznak, amelyek szakszerűtlen tárolás és ártalmatlanítás esetén károsíthatják a környezetet és az egészséget. Régi készülékeket díjmentesen átvevő gyűjtőhelyekkel kapcsolatban az illetékes települési vagy városi hivataltól kaphat felvilágosítást.

Garanciális feltételek

A Tchibo Budapest Kft. (továbbiakban: Forgalmazó) garanciát vállal a termék kifogástalan minőségéért.

Jótállási feltételek:

A Forgalmazó - az egyes tartós fogyasztási cikkekre vonatkozó kötelező jótállásról szóló 151/2003 (IX. 22.) Kormányrendelet alapján - fogyasztói szerződés keretében általa értékesített, jelen jótállási jegyen feltüntetett, új tartós fogyasztási cikkre **2 éves időtartamra kötelező jótállást vállal**. A kötelező jótállás 2 éves időtartama a fogyasztási cikk fogyasztó részére történő átadásával, vagy ha az üzembe helyezést a Forgalmazó, illetve megbízottja végzi, az üzembe helyezése napjával kezdődik. A kötelező jótállás Magyarország közigazgatási területén érvényes.

A jótállási igény **a jótállási jeggyel** érvényesíthető (151/2003. (IX.22.) Kormányrendelet 4. §. (1)). A jótállási jogokat a fogyasztási cikk tulajdonosa érvényesítheti, feltéve, hogy fogyasztónak minősül. (A 2013. évi V. tv. (Ptk.) 8:1. § 3. pontja értelmében fogyasztó: a szakmája, önálló foglalkozása vagy üzleti tevékenysége körén kívül eljáró természetes személy.) A 19/2014. (IV.29.) NGM rendelet 3. §-a értelmében, szavatossági igénye érvényesítésekor a szerződés megkötését a fogyasztónak kell bizonyítania. A szerződés megkötését bizonyítottnak kell tekinteni, ha **az ellenérték megfizetését igazoló bizonylatot** - az általános forgalmi adóról szóló törvény alapján kibocsátott számlát vagy nyugtát - a fogyasztó bemutatja. A Forgalmazó kéri a Tisztelt Vásárlókat, hogy a jótállási igények zökkenőmentes érvényesítése érdekében az ellenérték megfizetését igazoló bizonylatot feltétlenül őrizzék meg!

A Forgalmazó kéri továbbá a Vásárlókat, hogy a készülék használatba vétele előtt figyelmesen olvassák végig a használati (kezelési) útmutatót.

A Fogyasztó jótálláson és szavatosságon alapuló jogai: a Polgári Törvénykönyvről szóló 2013. évi V. tv.; az egyes tartós fogyasztási cikkekre vonatkozó kötelező jótállásról szóló 151/2003. (IX. 22.) Kormányrendelet; valamint a fogyasztó és vállalkozás közötti szerződés

keretében eladott dolgokra vonatkozó szavatossági és jótállási igények intézésének eljárási szabályairól szóló 19/2014. (IV. 29.) NGM rendelet szabályozza. A jelen jótállási jegybe foglalt kötelező jótállás a Fogyasztók törvényből eredő szavatossági és egyéb jogait nem érinti.

A Ptk. 6:159. §-a alapján a jogosult kijavítást vagy kicserélést igényelhet, kivéve, ha a választott kellékszavatossági jog teljesítése lehetetlen, vagy ha az a kötelezettnek - másik kellékszavatossági igény teljesítésével összehasonlítva - aránytalan többletköltséget eredményezne, figyelembe véve a szolgáltatás hibátlan állapotban képviselt értékét, a szerződésszegés súlyát és a kellékszavatossági jog teljesítésével a jogosultnak okozott érdeksérelmet; vagy az ellenszolgáltatás arányos leszállítását igényelheti, a hibát a kötelezett költségére maga kijavíthatja vagy mással kijavíttathatja, vagy a szerződéstől elállhat, ha a kötelezett a kijavítást vagy a kicserélést nem vállalta, e kötelezettségének - a dolog tulajdonságaira és a jogosult által elvárható rendeltetésére figyelemmel megfelelő határidőn belül, a jogosult érdekeit kímélve - nem tud eleget tenni, vagy ha a jogosultnak a kijavításhoz vagy kicseréléshez fűződő érdeke megszűnt. Jelentéktelen hiba miatt elállásnak nincs helye.

A 151/2003 (IX.22.) Kormányrendelet 7. §-a szerint, ha a fogyasztó a fogyasztási cikk meghibásodása miatt a vásárlástól (üzembe helyezéstől) számított három munkanapon belül érvényesít csereigényét, a vállalkozás nem hivatkozhat a Polgári Törvénykönyvről szóló 2013. évi V. törvény 6:159. § (2) bekezdés a) pontja értelmében aránytalan többletköltségre, hanem köteles a fogyasztási cikket kicserélni, feltéve, hogy a meghibásodás a rendeltetésszerű használatot akadályozza. A fogyasztónak a jótálláson alapuló igénye érvényesítésével kapcsolatos nyilatkozatát a forgalmazóhoz kell intéznie.

A nem rendeltetésszerű használat elkerülése érdekében a termékhez használati (kezelési) útmutatót mellékelünk. Kérjük, hogy az abban foglaltakat, saját

érdekében tartsa be, mert a használati útmutatótól eltérő használat, kezelés folytán bekövetkezett hiba esetén a készülékért jótállást nem vállalunk. Nem vonatkozik a jótállás a kopásnak kitett részekre, a vízkő okozta károokra és a felhasználásra kerülő anyagokra sem.

A kötelező jótállás megszűnését eredményezi a szakszerűtlen szerelés és üzembe helyezés, a jótállási időn belül történő illetéktelen beavatkozás.

A jelen jótállás nem korlátozza a törvényben előírt szavatossági jogokat.

Szerviz és javítás

Ha a várakozással ellentétben mégis valamilyen meghibásodás lépne fel, akkor kérjük, hogy először forduljon ügyfélszolgálatunkhoz. Kollégáink örömmel állnak rendelkezésére, és megbeszéljük Önnel a további lépéseket.



Ha a terméket be kell küldeni javításra,

akkor kérjük, adja meg a következő adatokat:

- a **címét**,
- egy **e-mail címet** (a státuszra és a szállításra vonatkozó információkhoz) és egy **telefonszámot** (napközben elérhető),
- a **vásárlás dátumát** és
- egy lehetőleg **pontos hibaleírást**.

A termékkel együtt küldje el a **vásárlást igazoló bizonylat és a jótállási jegy másolatát**.

A beküldés előtt tisztítsa meg a terméket, és megfelelően csomagolja be a szállításhoz. Csak így biztosíthatjuk a gyors javítást és visszaküldést.

Az ügyfélszolgálatunkkal megbeszélte módon, a terméket el fogják hozni Öntől, vagy a készüléket személyesen is leadhatja bármely Tchibo üzletben.

Jótálláson kívül eső eljárás esetén kérjük, tudassa velünk, hogy:

- elfogadja-e az árajánlatot a javítás költségéről (a költségek Önt terhelik).
- javítás nélkül küldjük-e vissza a terméket (a csomagküldés díja Önt terheli).
- ártalmatlanítsuk-e a terméket (díjmentesen).

Ha kérdése lenne a termékkel vagy a szerviz lebonyolításával kapcsolatban, akkor forduljon bizalommal ügyfélszolgálatunkhoz. Kérjük tartsa készenlétben a termék cikkszámát.

Ügyfélszolgálat



06-80-021-375

(ingyenesen hívható)

Használja az online szolgáltatásokat, és gyorsan választ talál számos kérdésre:

www.tchibo.hu/GYIK

Kapcsolat:

www.tchibo.hu/contact

Jótállási jegy

Kérjük, a jótállási jegyet nyomtatott betűkkel töltsse ki!

Termék megnevezése

Jótállás kezdete

Importőr:

Tchibo GmbH
Überseering 18
22297 Hamburg
NÉMETORSZÁG

Forgalmazó:

Tchibo Budapest Kft.
2040 Budaörs
Neumann János u. 1.
MAGYARORSZÁG

Gyártó:

Tchibo GmbH
Überseering 18
22297 Hamburg
NÉMETORSZÁG

Cikkszám:

A cikkszám a termék alján, típusablán található.