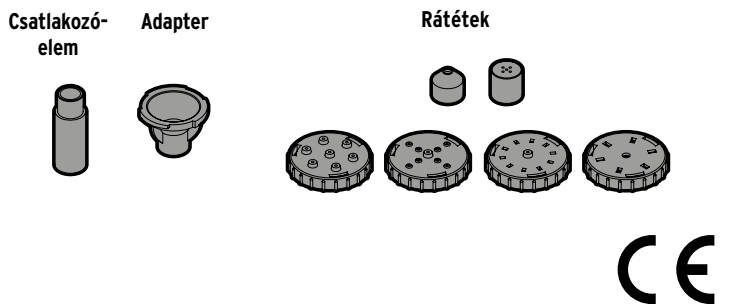
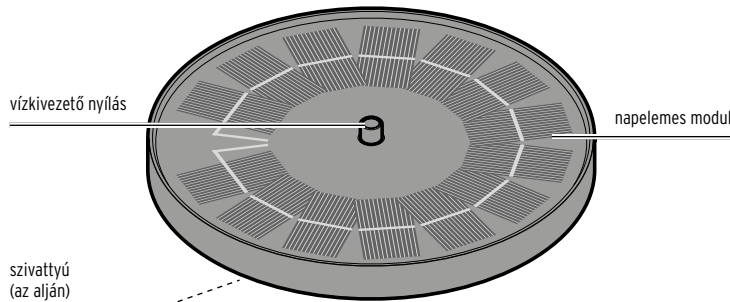


Napelemes kerti szökőkút



Biztonsági előírások

Figyelmesen olvassa el a biztonsági előírásokat, és az esetleges sérülések és károk elkerülése érdekében csak az útmutatóban leírt módon használja a terméket. Őrizze meg az útmutatót, hogy szükség esetén később ismét át tudja olvasni. Amennyiben megválnak a terméktől, az útmutatót is adja oda az új tulajdonosnak.

Rendeltetés

A napelemes kerti szökőkút kültéri dekorálásra szolgál. A szökőkút a szabadban egy madárfürdőben vagy kis kerti tóban üszatható. A termék magánjellegű felhasználásra alkalmas, üzleti célokra nem használható.

Veszély gyermekek esetében

• Tartsa távol a gyermekeket a lenyelhető apró részekről (csatlakozóelem, adapter és rátétek) és a csomagolóanyagtól. Többek között fulladásveszély áll fenn!

Anyagi károk

• Semmilyen változtatást ne hajtson végre a terméken. A szükséges javításokat bízza szakszervizre.

• Ne használja a terméket, ha sérülések láthatók rajta.

• A napelemes modul ne ragassza le, fedje le vagy fesse be.

• Ne adjon semmilyen további adalékanyagot (aromaolajat, klóros vizet, savat, lúgot, fagyállót stb.) a vízhez, amelyben a napelemes kerti szökőkút úszik, mivel ezek károsíthatják magát a szökőkutat vagy a szivattyút.

• A betöltött víz hőmérséklete +5 °C és +35 °C között legyen. A szökőkút a hideg téli hónapokban nem használható. Télen ne hagyja kint a szabadban, mert a szivattyúban víz maradhat vissza, amely fagy esetén megrongálná. Ebben az időszakban száraz, fagymentes helyen tárolja.

• Rendszeresen ellenőrizze a madárfürdő vagy a tó vízszintjét. A szivattyút teljesen fedje el a víz. Ha túl kevés a víz, a szivattyút megrongálódhat.

• Rendszeresen távolítsa el a szennyeződéseket a vízből, mivel azok eltömíthetik a szivattyú szívónyílását.

• Ügyeljen arra, hogy növényi részek, homok vagy apró kövek ne zárják el a szivattyú szívónyílását. A vízkivezető nyílásnak is szabadnak kell lennie.

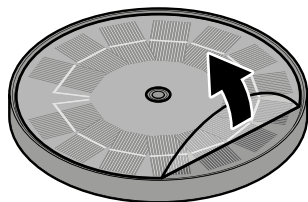
• A termék tisztításához ne használjon maró vegyszert, illetve agresszív vagy súroló hatású tisztítószeret.

•

A napelemes kerti szökőkút összeszerelése

▷ Vegye ki az összes alkatrészt a csomagolásból, és távolítson el minden csomagolóanyagot.

▷ Távolítsa el a védőfóliát.

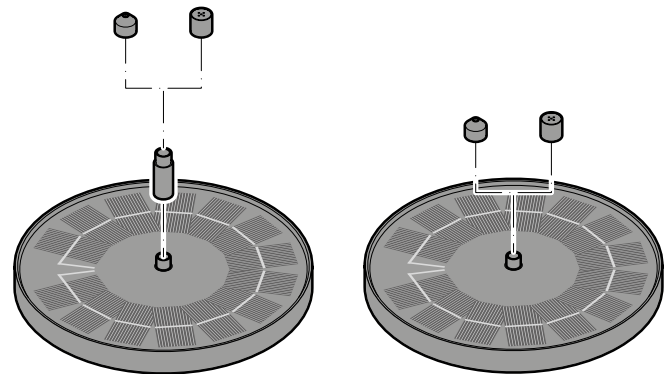


▷ A rátétek különböző vízbuborék-mintákat vagy vízsugarat hoznak létre. Próbálja ki, melyik rátét tetszik a legjobban. Az alábbiakban leírtak szerint helyezze fel a kívánt rátétet a napelemes kerti szökőkútra.

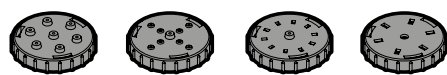
Kis rátétek



▷ Helyezze rá az egyik kis rátétet a csatlakozóelemmel vagy közvetlenül a napelemes kerti szökőkút vízkivezető nyílására.



Nagy rátétek

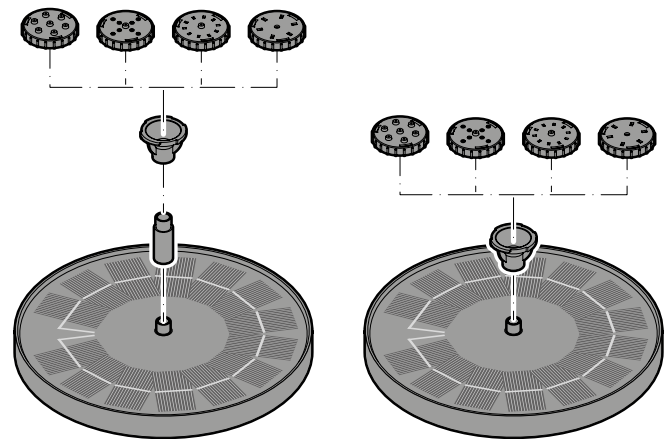


▷ A rögzítéshez helyezze az egyik nagy rátétet az adapterre, és ütközésig forgassa el az óramutató járásával megegyező irányba.

▷ Az eltávolításhoz forgassa el a rátétet az óramutató járásával ellentétes irányba, majd húzza le.



▷ Helyezze rá az egyik adapterre rögzített rátétet a csatlakozóval vagy közvetlenül a napelemes kerti szökőkút vízkivezető nyílására.



Elhelyezés

A napelemes kerti szökőkút áramforrástól függetlenül működik. Mivel azonban szüksége van napsugárzásra, vegye figyelembe a következő pontokat:

• Helyezze a napelemes kerti szökőkutat egy madárfürdőbe vagy egy olyan kerti tóba, ahol a **lehető leghosszabb ideig éri közvetlen napfény**.

• Kerülje az olyan helyeket, amelyek teljesen vagy nagyrészt árnyékban helyezkednek el (pl. fák, tető, növények, amelyek a napelemes modult elárnyékolnák stb.) A terméket ne az épület északi oldalára helyezze. Ezen az oldalon napközben nincs elég napfény.

• A napelemes kerti szökőkút nem rendelkezik akkumulátorral, azaz amint a szökőkutat már nem éri napsugárzás, a szivattyút teljesítménye csökken vagy leáll.

Tisztítás és tárolás

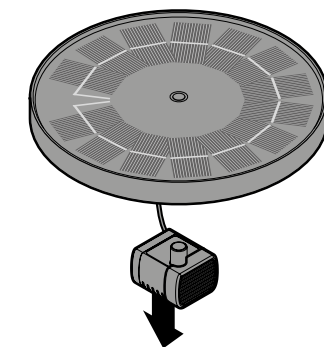
Tisztítás

TUDNIVALÓ - anyagi károk

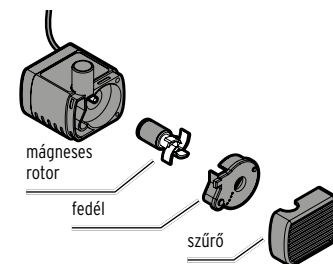
A termék tisztításához ne használjon maró vegyszert, illetve agresszív vagy súroló hatású tisztítószeret.

A szivattyút rendszeresen kell tisztítani, mivel a vízben lévő kis részecskék lerakódnak és megrongálhatják a szivattyút. Javasoljuk (a termék használatának a gyakoriságától függően), hogy a szivattyút háromhavonta tisztítsa meg.

1. Óvatosan húzza le a szivattyút lefelé a napelemes modulról.



2. Húzza le a szivattyúról a szűrőt. A tisztításhoz egy kissé ütögesse meg.
3. Óvatosan emelje le a fedelet egy keskeny, hegyes tárggyal.
4. Óvatosan emelje ki a mágneses rotort a szivattyúból egy keskeny, hegyes tárggyal.

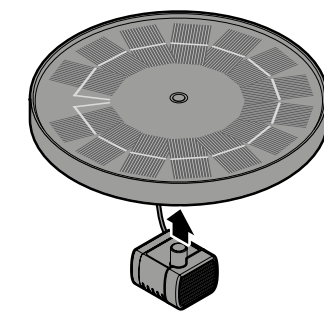


5. Öblítse le a mágneses rotort langyos vízzel. Szükség esetén puha szivaccsal távolítsa el a lerakódásokat.

6. Tisztítsa meg a mágneses rotor tartóját és a fedelet tiszta vízzel és fogkefével vagy hasonlóval.

7. Szerelje össze újra a szivattyút.

8. Nyomja vissza a szivattyút alulról ütközésig a napelemes modulba.



Tárolás

▷ Ha a terméket hosszabb ideig nem használja, és el szeretné rakni, először a leírtak szerint tisztítsa meg.

▷ Hagyja a termék részeit megszáradni, majd amennyiben lehetséges, az eredeti csomagolásában tegye el. Így védve van az esetleges sérülésektől.

Műszaki adatok

Modell: 683 390

Napelemes modul
(akkumulátor nélkül)

Kimenet: 7 V, max. 2 W

Védelmi szint: IPX7

Érintésvédelmi osztály:

Szivattyú

Feszültség: 7 V

Teljesítmény: max. 1 W

Védelmi szint: IPX7

(A szivattyút tartós víz alatti használatra alkalmas.)

Szállítási mennyiség: kb. 160 l/h

Víz hőmérséklet-tartomány: +5 °C és +35 °C között

Környezeti hőmérséklet: +1 °C bis +40 °C

Made exclusively for: Tchibo GmbH, Überseering 18, 22297 Hamburg, Germany
www.tchibo.hu

Fenntartjuk magunknak a jogot, hogy a termékfejlesztés során műszaki és optikai változtatásokat hajtsunk végre az árucikken.

Hulladékkezelés

A termék és a csomagolás értékes, újrahasznosítható anyagokból készültek. Az anyagok újrahasznosítása csökkenti a hulladék mennyiségét és kíméli a környezetet.

A **csomagolóanyagok** eltávolításakor ügyeljen a szelektív hulladékgyűjtésre. Papír, karton és könnyű csomagolóanyagok gyűjtéséhez használja a helyi gyűjtőhelyeket.

Ezzel a jellel ellátott **készülékek** nem kerülhetnek a háztartási hulladékba! Önt törvény kötelezi arra, hogy régi, nem használatos készülékét a háztartási hulladéktól különválasztva ártalmatlanítsa. Az elektromos készülékek veszélyes anyagokat tartalmaznak, amelyek nem megfelelő tárolás és ártalmatlanítás esetén károsíthatják a környezetet és az egészséget. Régi készülékeket díjmentesen átvevő gyűjtőhelyekkel kapcsolatban az illetékes települési vagy városi hivataltól kaphat felvilágosítást.